



# VRSTNE SPONKE S PRIBOROM

TERMINAL BLOCKS WITH  
ACCESSORIES

**PRODUKTNI  
KATALOG**

PRODUCT  
CATALOGUE



Podjetje SM Strojoplast je bilo ustanovljeno leta 1950, z namenom proizvodnje različne opreme za širše področje elektrotehnike in strojništva. Tekom let se je podjetje osredotočilo na razvoj in izdelavo nizkonapetostnih elementov za spajanje – vrstnih sponk s priborom, ter kondenzatorskih priključnih sklopov s priborom.

Čeprav večino naših izdelkov izvozimo v več kot 25 različnih držav po celotnem svetu, domači trg ostaja pomemben del naše poslovne strategije, saj na njem še zmeraj ustvarimo nezanemarljiv delež vseh prihodkov.

Ker je naš cilj z izdelavo ter dobavo kvalitetnih izdelkov zadovoljiti potrebe naših strank, smo certificirani po sistemu vodenja kakovosti ISO 9001:2015.

---

The company SM Strojoplast has been founded in the year 1950, with the intention to manufacture various types of equipment for the wider field of electrotechnics and mechanical engineering. As the years went by, the company has focused its intention on the design and manufacture of low voltage connection elements – terminal blocks and capacitor connections kits with accessories.

Even though we export the majority of our products to more than 25 different countries around the whole world, the domestic market, still remains an important part of our business strategy.

As the goal of our company is to manufacture and supply our clients with quality products, we are therefore certified according to the quality management standard ISO 9001:2015.

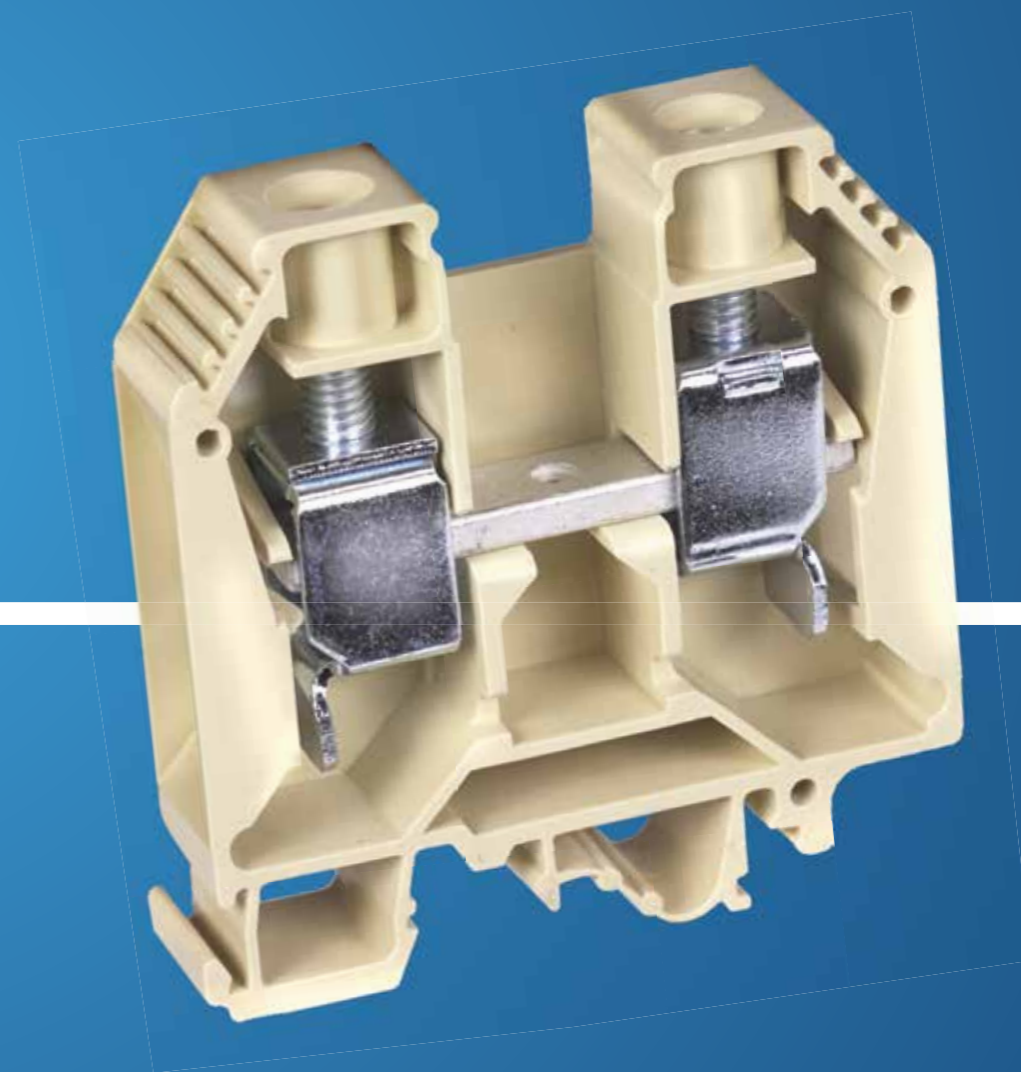
<b>STANDARDNE VRSTNE SPONKE</b> .....	02
/ STANDARD TERMINAL BLOCKS	
<b>VAROVALNE VRSTNE SPONKE</b> .....	07
/ FUSE TERMINAL BLOCKS	
<b>DVONADSTROPNE VRSTNE SPONKE</b> .....	10
/ DOUBLE LEVEL TERMINAL BLOCKS	
<b>TRONADSTROPNE VRSTNE SPONKE</b> .....	15
/ THREE LEVEL TERMINAL BLOCKS	
<b>MERILNE VRSTNE SPONKE</b> .....	18
/ SLIDE DISCONNECTED AND TEST TYPE TERMINAL BLOCKS	
<b>MERILNE GARNITURE</b> .....	22
/ MEASURING SETS	
<b>MINI VRSTNE SPONKE</b> .....	26
/ MINI TERMINAL BLOCKS	
<b>OZEMLJILNE VRSTNE SPONKE</b> .....	30
/ GROUND TERMINAL BLOCKS	
<b>VRSTNE SPONKE ZA "FASTON" PRIKLJUČEK</b> .....	36
/ FASTON TERMINAL BLOCKS	
<b>VRSTNE SPONKE ZA VELIKE TOKOVE</b> .....	40
/ HIGH CURRENT TERMINAL BLOCKS	
<b>SENZORSKE VRSTNE SPONKE</b> .....	45
/ SENSOR TERMINAL BLOCKS	
<b>VRSTNE SPONKE Z ELEKTRONIKO</b> .....	48
/ TERMINAL BLOCKS WITH ELECTRONICS	
<b>PRIBOR ZA VRSTNE SPONKE</b> .....	52
/ TERMINAL BLOCKS ACCESSORIES	

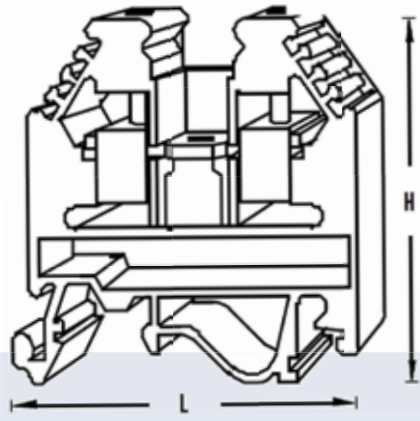
# STANDARDNE VRSTNE SPONKE

STANDARD TERMINAL BLOCKS

VS 2,5 PA | VS 4 PA | VS 6 PA | VS 10 PA |

VS 16 PA | VS 35 PA | VS 70 PA |





**PODATKI ZA NAROČILO**  
/ DATA FOR ORDERING

Za letev 32 in 35 mm EN 60715 /  
for mounting rail 32 and 35  
Slonokoščena -RAL 1014 / Ivory  
Ničelna - modra / Neutral - Blue  
Rdeča / Red  
Oranžna / Orange  
Za ničelno zbiralko / For neutral busbar

**MERE /**  
DIMENSIONS

Dolžina / L	(mm)	42	42	55	55	55
Višina / H	(mm)	44	44	56	56	56
Debelina / Thickness	(mm)	5	6	8	10	12
Povprečna nanizna toleranca / Average tolerance of engaging on mounting rail	(mm)	+0,1	+0,1	+0,1	+0,1	+0,1
Posneta izolacija na vodniku / Stripping length of conductor	(mm)	7	7	9	10	11

**PRESEK VODNIKOV /**  
PERMISSIBLE CROSS-SECTION OF CONDUCTORS

Presek enožilnega vodnika / Cross-section of single wire	(mm <sup>2</sup> )	0,5 – 4	1,5 – 6	1,5 – 10	1,5 – 6	4 – 16
Presek finožilnega vodnika / Cross-section of stranded wire	(mm <sup>2</sup> )	0,5 – 2,5	1,5 – 4	2,5 – 6	1,5 – 4	6 – 16
Presek finožilnega vodnika ob uporabi tulca / Cross-section of stranded wire with wire end sleeve	(mm <sup>2</sup> )	0,5 – 2,5	1,5 – 4	2,5 – 6	1,5 – 4	4 – 16

**NAZIVNE VREDNOSTI (IEC 60947-7-1) /**  
NOMINAL VALUES

Nazivna napetost / Rated voltage	(V)	660	660	660	660	660
Nazivni tok sponke / Rated current	(A)	24	32	41	57	76
Nazivni presek sponke / Rated cross-section	(mm <sup>2</sup> )	2,5	4	6	10	16

**PRIBOR /**  
ACCESSORIES

NVS32	Letev 32 / Mounting rail EN 60715					
NVS35	Letev 35 / Mounting rail EN 60715					
PKPA	Pritrdilka - poliamidna / Polyamid end bracket					
PKPA 35	Pritrdilka / End bracket					
KP PA	Končna ploščica / End plate					
KP PA N	Končna ploščica (modra) / End plate (blue)					
VP PA	Vmesna ploščica / Partition plate					
MP 2	Mostični sklop - število polov 2 / Bridging set - 2 poles					
MP 3	Mostični sklop - število polov 3 / Bridging set - 3 poles					
MP 4	Mostični sklop - število polov 4 / Bridging set - 4 poles					
MP	Mostični sklop l=0,4 m, vijaki in puše / Bridging set l=0,4 m, screws and bushes					
EO	Elastična oznaka / Elastic label					
PPA	Pokrivna ploščica (rumena) / Covering plate (yellow)					
PPS	Pokrivna ploščica dovoda / Supply covering plate					

**VS 2,5 PA**



KOMERC. OZNAKA / TRADE MARK  
NAROČNIŠKA ŠT. / ORDER No.  
PAKIRANJE / PACKAGE

VS 2,5 PA	239	100
VS 2,5 PA N	240	100
VS 2,5 PA +	241	100
VS 2,5 PA O	8784	100

**VS 4 PA**



KOMERC. OZNAKA / TRADE MARK  
NAROČNIŠKA ŠT. / ORDER No.  
PAKIRANJE / PACKAGE

VS 4 PAS	336	100
VS 4 PA NS	337	100
VS 4 PA + S	338	100
VS 4 PA O	8785	100
VS 4 PA NL	8367	75

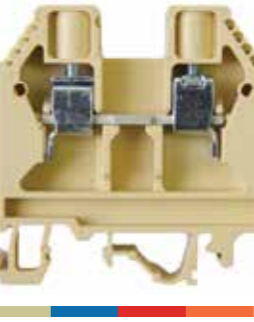
**VS 6 PA**



KOMERC. OZNAKA / TRADE MARK  
NAROČNIŠKA ŠT. / ORDER No.  
PAKIRANJE / PACKAGE

VS 6 PA	267	50
VS 6 PA N	268	50
VS 6 PA +	7596	50
VS 6 PA O	8786	50
VS 6 PA NL	8906	50

**VS 10 PA**



KOMERC. OZNAKA / TRADE MARK  
NAROČNIŠKA ŠT. / ORDER No.  
PAKIRANJE / PACKAGE

VS 10 PA	233	50
VS 10 PA N	234	50
VS 10 PA +	7868	50
VS 10 PA O	8982	50

**VS 16 PA**



KOMERC. OZNAKA / TRADE MARK  
NAROČNIŠKA ŠT. / ORDER No.  
PAKIRANJE / PACKAGE

VS 16 PA	298	50
VS 16 PA N	299	50
VS 16 PA +	7597	50
VS 16 PA O	8983	50
VS 16 PA NL	9143	50

NVS 32	195	20
NVS 35	9571 / 9092 / 9298	20
PKPA	360	50
PKPA 35	8545	50
KP 4 PA	210	50
KP 4 PA N	7640	50
VP 4 PA	243	50
MP 2 2,5	247	50
MP 3 2,5	248	50
MP 4 2,5	249	50
MP 79 2,5	10938	1
EO3, EO4	Stran 59 / Page 59	1 ZAV
PPA 2,5	244	50
PPS 2,5	8640	10

NVS 32	195	20
NVS 35	9571 / 9092 / 9298	20
PKPA	360	50
PKPA 35	8545	50
KP 4 PA	210	50
KP 4 PA N	7640	50
VP 4 PA	243	50
MP 2 4P	354	50
MP 3 4P	355	50
MP 4 4P	356	50
MP 65 4	10961	1
EO3, EO4	Stran 59 / Page 59	1 ZAV
PPA 4	352	50
PPS 4	8639	10

NVS 32	195	20
NVS 35	9571 / 9092 / 9298	20
PKPA	360	50
PKPA 35	8545	50
KP 16 PA	300	50
KP 16 PA N	7641	50
VP 16 PA	301	50
MP 2 6	284	20
MP 3 6	285	20
MP 4 6	286	20
MP 49 6	11072	1
EO3, EO4	Stran 59 / Page 59	1 ZAV
PPA 6	273	50
PPS 6	8624	10

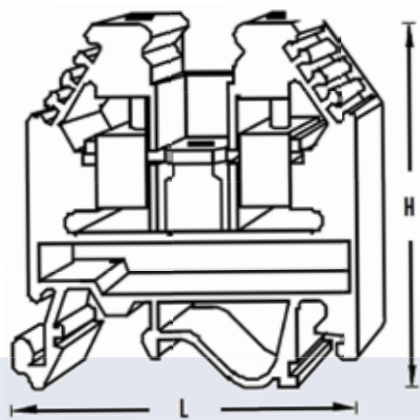
NVS 32	195	20
NVS 35	9571 / 9092 / 9298	20
PKPA	360	50
PKPA 35	8545	50
KP 16 PA	300	50
KP 16 PA N	7641	50
VP 16 PA	301	50
MP 2 10	236	20
MP 3 10	237	20
MP 4 10	238	20
EO3, EO4	Stran 59 / Page 59	1 ZAV
PPA 10	235	50
PPS 10	8616	10

NVS 32	195	20
NVS 35	9571 / 9092 / 9298	20
PKPA	360	50
PKPA 35	8545	50
KP 16 PA	300	50
KP 16 PA N	7641	50
VP 16 PA	301	50
MP 2 16	306	20
MP 3 16	307	20
MP 4 16	308	20
EO3, EO4	Stran 59 / Page 59	1 ZAV
PPA 16	304	50
PPS 16	8574	10



## 06 STANDARDNE VRSTNE SPONKE

/ STANDARD TERMINAL BLOCKS



### PODATKI ZA NAROČILO / DATA FOR ORDERING

Za letev 32 in 35 mm EN 60715 /  
for mounting rail 32 and 35

Slonokoščena -RAL 1014 / Ivory

Ničelna - modra / Neutral - Blue

Rdeča / Red

Oranžna / Orange

### MERE / DIMENSIONS

Dolžina / L	(mm)	68	75,4
Višina / H	(mm)	68	57,6
Debelina / Thickness	(mm)	16	20
Povprečna nanizna toleranca / Average tolerance of engaging on mounting rail	(mm)	+0,1	+0,2
Posneta izolacija na vodniku / Stripping length of conductor	(mm)	15	20

### PRESEK VODNIKOV / PERMISSIBLE CROSS-SECTION OF CONDUCTORS

Presek enožilnega vodnika / Cross-section of single wire	(mm <sup>2</sup> )	6 - 35	10 - 35
Presek finožilnega vodnika / Cross-section of stranded wire	(mm <sup>2</sup> )	10 - 35	10 - 70
Presek finožilnega vodnika ob uporabi tulca / Cross-section of stranded wire with wire end sleeve	(mm <sup>2</sup> )	6 - 35	10 - 35

### NAZIVNE VREDNOSTI (IEC 60947-7-1) / NOMINAL VALUES

Nazivna napetost / Rated voltage	(V)	660	660
Nazivni tok sponke / Rated current	(A)	125	192
Nazivni presek sponke / Rated cross-section	(mm <sup>2</sup> )	35	70

### PRIBOR / ACCESSORIES

NVS32	Letev 32 / Mounting rail EN 60715
NVS35	Letev 35 / Mounting rail EN 60715
PKPA	Pritrdilka - poliamidna / Polyamid end bracket
PKPA 35	Pritrdilka / End bracket
KP PA	Končna ploščica / End plate
KP PA N	Končna ploščica (modra) / End plate (blue)
VP PA	Vmesna ploščica / Partition plate
MP 2	Mostični sklop - število polov 2 / Bridging set - 2 poles
MP 3	Mostični sklop - število polov 3 / Bridging set - 3 poles
MP 4	Mostični sklop - število polov 4 / Bridging set - 4 poles
MP	Mostični sklop l=0,4 m, vijaki in puše / Bridging set l=0,4 m, screws and bushes
EO	Elastična oznaka / Elastic label
PPA	Pokrivna ploščica (rumena) / Covering plate (yellow)
PPS	Pokrivna ploščica dovoda / Supply covering plate

#### VS 35 PA



KOMERC. OZNAKA / TRADE MARK

NAROČNIŠKA ŠT. / ORDER No.

PAKIRANJE / PACKAGE

VS 35 PA	315	20
VS 35 PA N	316	20
VS 35 PA +	7598	20
VS 35 PA O	8984	20

#### VS 70 PA



KOMERC. OZNAKA / TRADE MARK

NAROČNIŠKA ŠT. / ORDER No.

PAKIRANJE / PACKAGE

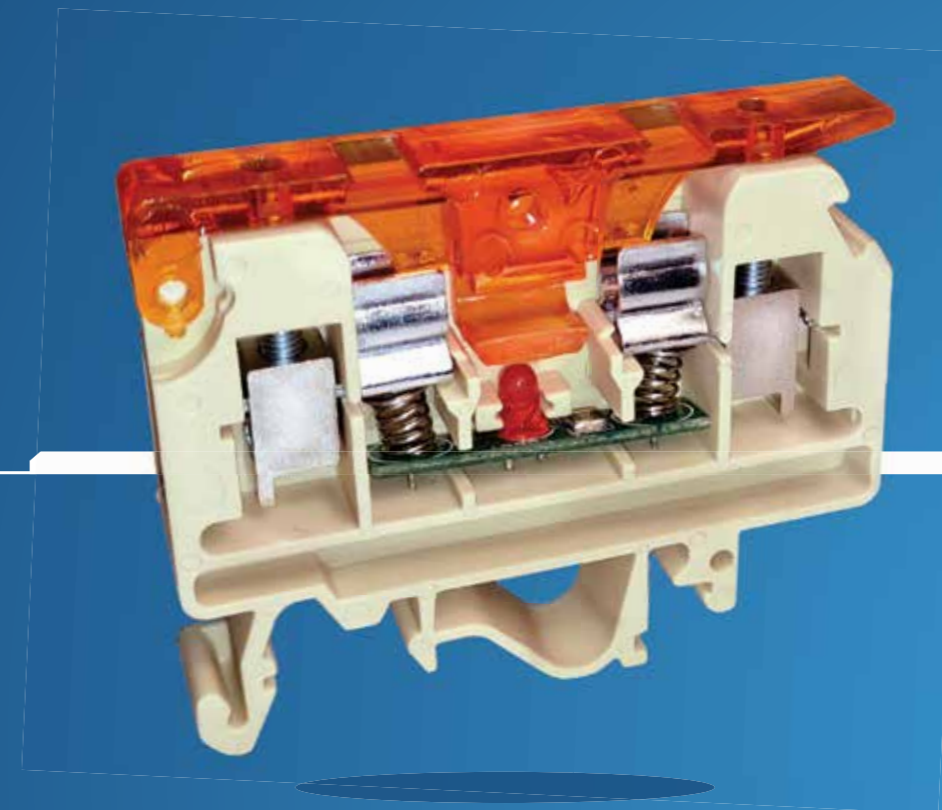
VS 70 PA	7643	20
VS 70 PA N	7735	20
VS 70 PA +	7869	20
VS 70 PA O	8985	20

NVS 32	195	20
NVS 35	9571 / 9092 / 9298	20
PKPA	360	50
PKPA 35	8545	50
KP 35 PA	317	50
KP 35 PA N	7642	50
VP 35 PA	319	50
MP 2 35	321	10
MP 3 35	322	10
MP 4 35	323	10

NVS 32	195	
NVS 35	9571 / 9092 / 9298	20
PKPA	360	50
PKPA 35	8545	50
KP 70 PA	7645	50
VP 70 PA	7646	50
MP 2 70 P	8419	10

EO3, EO4	Stran 59 / Page 59	1 ZAV
PPA 35	287	50
PPS 35	8568	1

EO3, EO4	Stran 59 / Page 59	1 ZAV
PPA 70	7644	50
PPS 70	8564	1



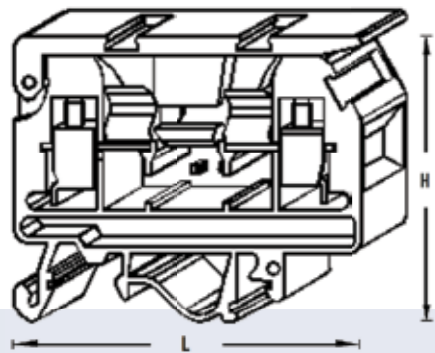
# VAROVALNE VRSTNE SPONKE

FUSE TERMINAL BLOCKS

VSV 4

VSV 4 S /...

VSV 4 PA



**PODATKI ZA NAROČILO**  
/ DATA FOR ORDERING

Za letev 32 in 35 mm EN 60715 /  
for mounting rail 32 and 35  
Slonokoščena -RAL 1014 / Ivory  
Ničelna - modra / Neutral - Blue  
Rdeča / Red  
Z diodo / With diode  
Kratkostičnik / Short connector

**MERE /**  
DIMENSIONS

Dolžina / L	(mm)	54
Višina / H	(mm)	43,2
Debelina / Thickness	(mm)	8
Povprečna nanizna toleranca /		+0,2
Average tolerance of engaging on mounting rail	(mm)	
Posneta izolacija na vodniku / Stripping length of conductor	(mm)	7

**PRESEK VODNIKOV /**  
PERMISSIBLE CROSS-SECTION OF CONDUCTORS

Presek enožilnega vodnika / Cross-section of single wire	(mm <sup>2</sup> )	1 - 4
Presek finožilnega vodnika / Cross-section of stranded wire	(mm <sup>2</sup> )	0,3 - 4
Presek finožilnega vodnika ob uporabi tulca /		
Cross-section of stranded wire with wire end sleeve	(mm <sup>2</sup> )	

**NAZIVNE VREDNOSTI (IEC 60947-7-1) /**  
NOMINAL VALUES

Nazivna napetost / Rated voltage	(V)	440
Nazivni tok sponke / Rated current	(A)	32 *
Nazivni presek sponke / Rated cross-section	(mm <sup>2</sup> )	4

**PRIBOR /**  
ACCESSORIES

NVS32	Letev 32 / Mounting rail EN 60715	195	20
NVS35	Letev 35 / Mounting rail EN 60715	9571 / 9092 / 9298	20
PKPA	Pritrdilka - poliamidna / Polyamid end bracket	360	50
PKPA 35	Pritrdilka / End bracket	8545	50
KP PA	Končna ploščica / End plate	8633	50
EO	Elastična oznaka / Elastic label	EO3, EO4	Stran 59 / Page 59

Sponke zagotavljajo učinkovit spoj v tokokrogu in omogočajo namestitve cevnih varovalk 20 x 5 (25 x 5), katere so skladne s standardom IEC 127 (DIN 41661).

\* V sponki lahko uporabljamo varovalko od 0,1 do max. 6,3 A.

The fuse Terminals ensure a high quality contact in the circuit and enable the insertion of fuses 20 x 5 (25 x 5), in accordance with IEC 127 (DIN 41661) standard.

\* The terminals can be used with the fuse types from 0,1 to max. 6,3 A.

VSV 4



KOMERC. OZNAKA / TRADE MARK  
NAROČNIŠKA ŠT. / ORDER No.  
PAKIRANJE / PACKAGE

VSV 4	182	50
VSV 4 N	8542	50
VSV 4 +	8543	50
VSV 4 D1	9560	50
VSV 4 K	8696	50

VSV 4 S /...



KOMERC. OZNAKA / TRADE MARK  
NAROČNIŠKA ŠT. / ORDER No.  
PAKIRANJE / PACKAGE

Varovalne vrstne sponke s signalizacijo pregorenja cevne varovalke - za različne napajalne napetosti / Fuse terminal blocks with the melted fuse indicator - for different supply voltages

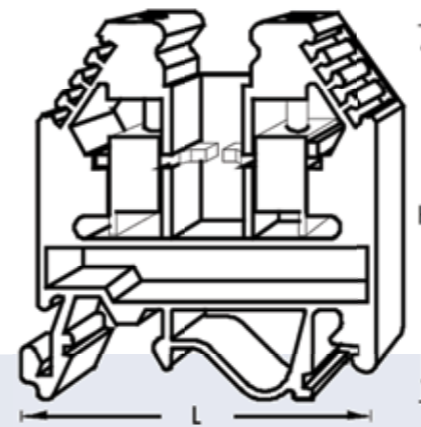
VSV 4 S/15V	8697	50
VSV 4 S/30V	8698	50
VSV 4 S/60V	8699	50
VSV 4 D2	9573	50
VSV 4 /250V	8715	50

NVS 32	195	20
NVS 35	9571 / 9092 / 9298	20
PKPA	360	50
PKPA 35	8545	50
KP VSV 4	8633	50
EO3, EO4	Stran 59 / Page 59	1 ZAV

NVS 32	195	20
NVS 35	9571 / 9092 / 9298	20
PKPA	360	50
PKPA 35	8545	50
KP VSV 4	8633	50
EO3, EO4	Stran 59 / Page 59	1 ZAV



Primer uporabe varovalnih sponk /  
Application example of the fuse terminal blocks.



**PODATKI ZA NAROČILO**  
/ DATA FOR ORDERING

Za letev 32 in 35 mm EN 60715 /  
for mounting rail 32 and 35  
Slonokoščena -RAL 1014 / Ivory  
Ničelna - modra / Neutral - Blue  
Rdeča / Red

**MERE /**  
DIMENSIONS

Dolžina / L	(mm)	54
Višina / H	(mm)	43,2
Debelina / Thickness	(mm)	8
Povprečna nanizna toleranca /		+0,2
Average tolerance of engaging on mounting rail	(mm)	
Posneta izolacija na vodniku / Stripping length of conductor	(mm)	7

**PRESEK VODNIKOV /**  
PERMISSIBLE CROSS-SECTION OF CONDUCTORS

Presek enožilnega vodnika / Cross-section of single wire	(mm <sup>2</sup> )	1 - 4
Presek finožilnega vodnika / Cross-section of stranded wire	(mm <sup>2</sup> )	0,3 - 4
Presek finožilnega vodnika ob uporabi tulca /		
Cross-section of stranded wire with wire end sleeve	(mm <sup>2</sup> )	

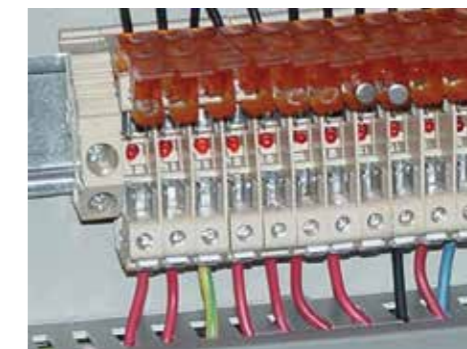
**NAZIVNE VREDNOSTI (IEC 60947-7-1) /**  
NOMINAL VALUES

Nazivna napetost / Rated voltage	(V)	440
Nazivni tok sponke / Rated current	(A)	32 *
Nazivni presek sponke / Rated cross-section	(mm <sup>2</sup> )	4

**PRIBOR /**  
ACCESSORIES

NVS32	Letev 32 / Mounting rail EN 60715	195	20
NVS35	Letev 35 / Mounting rail EN 60715	9571 / 9092 / 9298	20
PKPA	Pritrdilka - poliamidna / Polyamid end bracket	360	50
PKPA 35	Pritrdilka / End bracket	8545	50
KP PA	Končna ploščica / End plate	8633	50
KP PA N	Končna ploščica (modra) / End plate (blue)	8633	50
VP PA	Vmesna ploščica / Partition plate		
VE 4 S	Nosilec varovalke s signalizacijo pregorenja (15 V) / Fuse holder with the melted fuse indicator (15 V)		
VE 4 S	Nosilec varovalke s signalizacijo pregorenja (30 V) / Fuse holder with the melted fuse indicator (30 V)		
VE 4 S	Nosilec varovalke s signalizacijo pregorenja (60 V) / Fuse holder with the melted fuse indicator (60 V)		
VS 4 S	Nosilec varovalke s signalizacijo pregorenja (230 V) / Fuse holder with the melted fuse indicator (230 V)		
EO	Elastična oznaka / Elastic label		

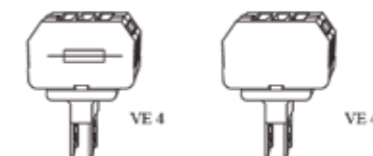
EO Elastična oznaka / Elastic label



Primer uporabe varovalnih sponk /  
Application example of the fuse terminal blocks.

\* Tok in napetost sponke sta odvisna od tipa vgrajene varovalke v VE4 / Current and voltage of the fuse terminal depend on the inserted fuse type in VE4.

Varovalna sponka nudi različne funkcijske aplikacije v kombinaciji z nosilec varovalk VE 4 / Fuse terminal offers several different functional applications in combination with fuse holder VE4.



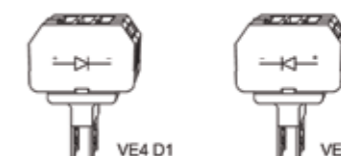
VE4 je večnamenski element, ki ima funkcijo dvopolnega vtiča, v katerega lahko vlagamo različne varovalne elemente (varovalni vložki DIN 41660, IEC 127 str. 1). Vstavljamo lahko sledeče G-varovalke 5x20mm: 0,1F; 0,2F; 0,25F; 0,55F; 0,63F; 1,0F; 1,6F; 2,0F; 2,5F; 3,15F; 4,0F; 5,0F; 6,3F / VE4 is a multipurpose element with plug-in function in which different fuse elements are inserted (G-fuse 5x20mm DIN 41660, IEC 127 page 1).



VE4S služi tudi za že zgoraj navedeno funkcijo in z elementi za signalizacijo, ki so vgrajeni v nosilec varovalke (prevaja - ne prevaja). Varovalni elementi s signalizacijo v odvisnosti od toka in napetosti: (V AC/DC) 5-15 15-30 30-60 110-250 (mA) 2-7,7 3,5-7,5 2,5-5,5 10. / VE4S has also the above mentioned function with build in elements for signalisation which shows the statement of fuse (conductive - blown). The fuse element with signalisation depend on current and voltage.



VE4M ima funkcijo kratkostičnega elementa v sponki in funkcijo ločevanja ter prekinjanja tokokrogov v sponki. / VE4M has the function of a short connected element in electric terminal and has the function of separation and breaking of electric circuits in terminals.



VE4D služi kot polvalni usmernik ali kot enosmerni blokada različnih tokokrogov. Navedeni funkciji uresničujemo z usmerniško diodo 1N4007 (1 A 1000 V). / VE 4D has the function of a half-wave rectifier or as DC voltage blockade in different circuits with diode 1N4007 (1 A 1000 V).

Opomba: V primeru vgradnje diod 1N4007 podatki pri naročilu velikost in obliko priključne napetosti!

VSV 4 PA



KOMERC. OZNAKA / TRADE MARK  
NAROČNIŠKA ŠT. / ORDER No.  
PAKIRANJE / PACKAGE

VSV 4 PA	220	100
VSV 4 PA N	7763	100
VSV 4 PA +	7764	100

	42
	44
	6
	0,2
	7

	1,5 - 6
	0,5 - 4

	500 *
	6.3 *
	4

NVS 32	195	20
NVS 35	9571 / 9092 / 9298	20
PKPA	360	50
PKPA 35	8545	50
KP 4 PA	210	50
KP 4 PA N	7640	50
VP 4 PA	243	50
VE 4 S/15	215	100

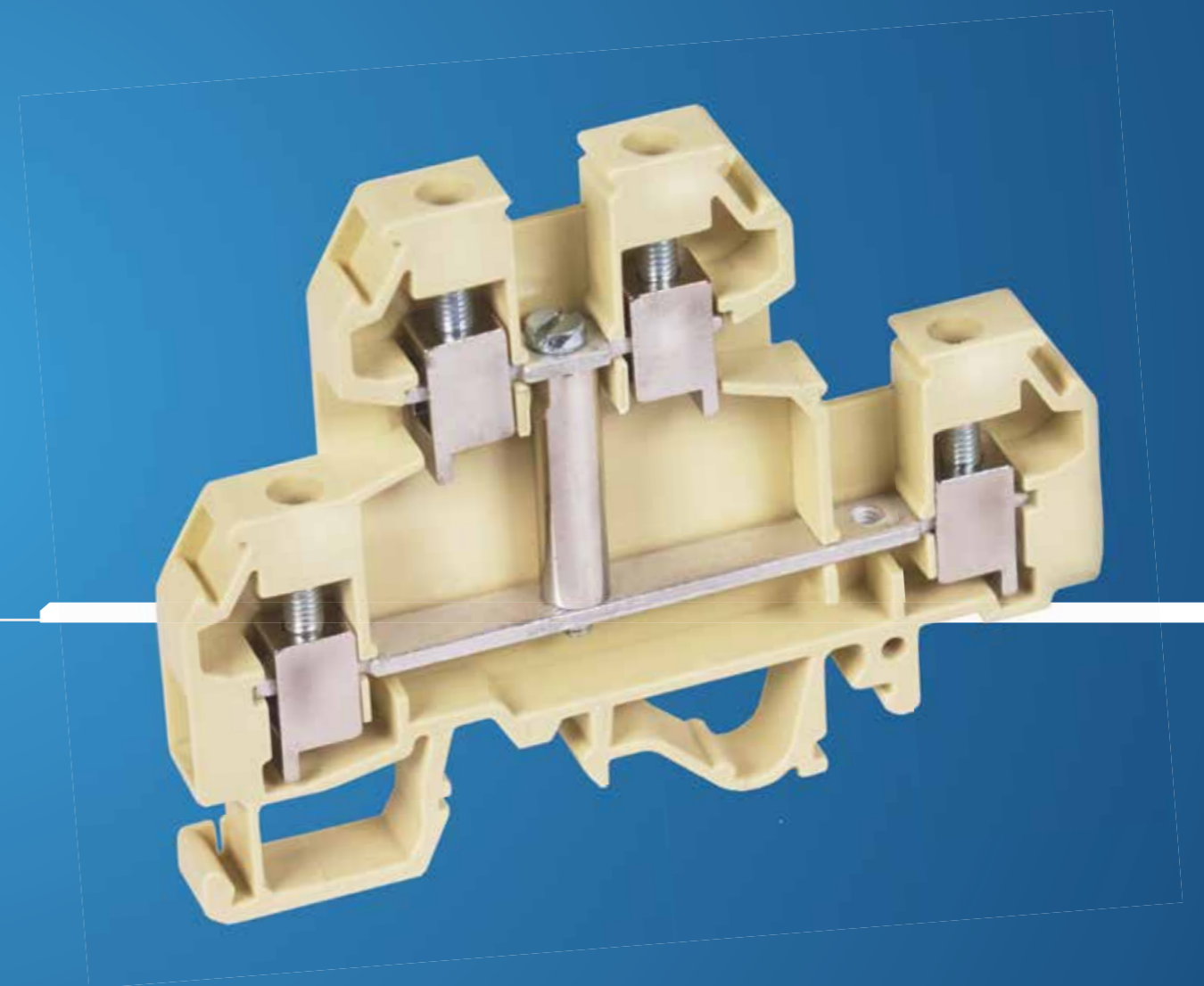
VE 4 S/30	216	100
VE 4 S/60	217	100
VE 4 S/250	218	100

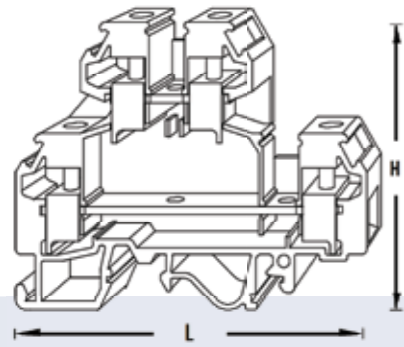
EO3, EO4 Stran 59 / Page 59 1 ZAV

# DVONADSTROPNE VRSTNE SPONKE

DOUBLE LEVEL TERMINAL BLOCKS

VS 2,5 NA | VS 4 NA | VS 4 NAI | VS 4 NAV |  
VS 4 NAE | VS 4/2,5 PA





PODATKI ZA NAROČILO / DATA FOR ORDERING

Za letev 32 in 35 mm EN 60715 / for mounting rail 32 and 35  
 Slonokoščena -RAL 1014 / Ivory  
 Ničelna - modra / Neutral - Blue  
 Rdeča / Red

MERE / DIMENSIONS

Dolžina / L	(mm)	69,5
Višina / H	(mm)	55,5
Debelina / Thickness	(mm)	5
Povprečna nanizna toleranca / Average tolerance of engaging on mounting rail	(mm)	+0,1
Posneta izolacija na vodniku / Stripping length of conductor	(mm)	8

PRESEK VODNIKOV / PERMISSIBLE CROSS-SECTION OF CONDUCTORS

Presek enožilnega vodnika / Cross-section of single wire	(mm <sup>2</sup> )	0,3 – 4
Presek finožilnega vodnika / Cross-section of stranded wire	(mm <sup>2</sup> )	0,3 – 2,5
Presek finožilnega vodnika ob uporabi tulca / Cross-section of stranded wire with wire end sleeve	(mm <sup>2</sup> )	

NAZIVNE VREDNOSTI (IEC 60947-7-1) / NOMINAL VALUES

Nazivna napetost / Rated voltage	(V)	440
Nazivni tok sponke / Rated current	(A)	24
Nazivni presek sponke / Rated cross-section	(mm <sup>2</sup> )	2,5

PRIBOR / ACCESSORIES

NVS32	Letev 32 / Mounting rail EN 60715		
NVS35	Letev 35 / Mounting rail EN 60715		
PKPA	Pritrdilka - poliamidna / Polyamid end bracket		
PKPA 35	Pritrdilka / End bracket		
KP PA	Končna ploščica / End plate		
KP PA N	Končna ploščica (modra) / End plate (blue)		
MP 2	Mostični sklop - število polov 2 / Bridging set - 2 poles		
MP 3	Mostični sklop - število polov 3 / Bridging set - 3 poles		
MP 4	Mostični sklop - število polov 4 / Bridging set - 4 poles		
MP	Mostični sklop l=0,4 m, vijaki in puše / Bridging set l=0,4 m, screws and bushes		
EO	Elastična oznaka / Elastic label		
PPA	Pokrivna ploščica (rumena) / Covering plate (yellow)		

VS 2,5 NA



KOMERC. OZNAKA / TRADE MARK NAROČNIŠKA ŠT. / ORDER No. PAKIRANJE / PACKAGE

VS 2,5 NA	242	50
VS 2,5 NA N	1588	50
VS 2,5 NA+	7929	50

VS 4 NA



KOMERC. OZNAKA / TRADE MARK NAROČNIŠKA ŠT. / ORDER No. PAKIRANJE / PACKAGE

VS 4 NA	342	50
VS 4 NA N	1576	50
VS 4 NA+	1575	50

NVS 32	195	20
NVS 35	9571 / 9092 / 9298	20
PKPA	360	50
PKPA 35	8545	50
KP 4 NA	346	50
KP 4 NA N	7640	50
MP 2 2,5	247	50
MP 3 2,5	248	50
MP 4 2,5	249	50
MP 79 2,5	10938	1
EO3	Stran 59 / Page 59	1 ZAV
PPA 2,5 M	1594	50

NVS 32	195	20
NVS 35	9571 / 9092 / 9298	20
PKPA	360	50
PKPA 35	8545	50
KP 4 NA	346	50
KP 4 NA N	7640	50
MP 2 4P	354	50
MP 3 4P	355	50
MP 4 4P	356	50
MP 65 4	10961	1
EO3	Stran 59 / Page 59	1 ZAV
PPA 4 M	1593	50

PODATKI ZA NAROČILO / DATA FOR ORDERING

Za letev 32 in 35 mm EN 60715 / for mounting rail 32 and 35  
 Slonokoščena -RAL 1014 / Ivory  
 Ničelna - modra / Neutral - Blue  
 Rdeča / Red

MERE / DIMENSIONS

Dolžina / L	(mm)	69,5
Višina / H	(mm)	55,5
Debelina / Thickness	(mm)	6
Povprečna nanizna toleranca / Average tolerance of engaging on mounting rail	(mm)	+0,1
Posneta izolacija na vodniku / Stripping length of conductor	(mm)	8

PRESEK VODNIKOV / PERMISSIBLE CROSS-SECTION OF CONDUCTORS

Presek enožilnega vodnika / Cross-section of single wire	(mm <sup>2</sup> )	0,3 – 6
Presek finožilnega vodnika / Cross-section of stranded wire	(mm <sup>2</sup> )	0,3 – 4
Presek finožilnega vodnika ob uporabi tulca / Cross-section of stranded wire with wire end sleeve	(mm <sup>2</sup> )	

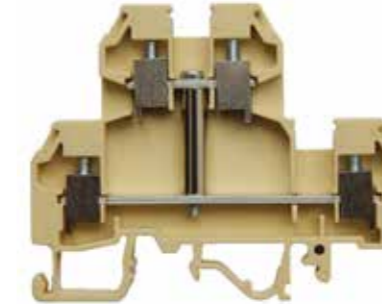
NAZIVNE VREDNOSTI (IEC 60947-7-1) / NOMINAL VALUES

Nazivna napetost / Rated voltage	(V)	440
Nazivni tok sponke / Rated current	(A)	32
Nazivni presek sponke / Rated cross-section	(mm <sup>2</sup> )	4

PRIBOR / ACCESSORIES

NVS32	Letev 32 / Mounting rail EN 60715		
NVS35	Letev 35 / Mounting rail EN 60715		
PKPA	Pritrdilka - poliamidna / Polyamid end bracket		
PKPA 35	Pritrdilka / End bracket		
KP PA	Končna ploščica / End plate		
KP PA N	Končna ploščica (modra) / End plate (blue)		
VP PA	Vmesna ploščica / Partition plate		
MP 2	Mostični sklop - število polov 2 / Bridging set - 2 poles		
MP 3	Mostični sklop - število polov 3 / Bridging set - 3 poles		
MP 4	Mostični sklop - število polov 4 / Bridging set - 4 poles		
MP	Mostični sklop l=0,4 m, vijaki in puše / Bridging set l=0,4 m, screws and bushes		
EO	Elastična oznaka / Elastic label		
PPA	Pokrivna ploščica (rumena) / Covering plate (yellow)		

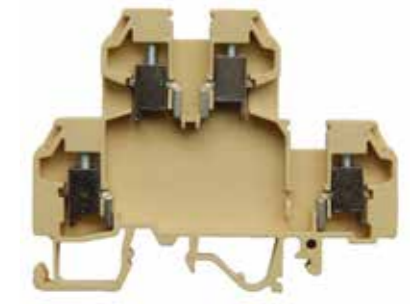
VS 4 NAI



KOMERC. OZNAKA / TRADE MARK NAROČNIŠKA ŠT. / ORDER No. PAKIRANJE / PACKAGE

VS 4 NAI	343	50
VS 4 NAI N	1569	50
VS 4 NAI+	1568	50

VS 4 NAV



KOMERC. OZNAKA / TRADE MARK NAROČNIŠKA ŠT. / ORDER No. PAKIRANJE / PACKAGE

VS 4 NAV	344	50
VS 4 NAV N	7874	50
VS 4 NAV +	7875	50

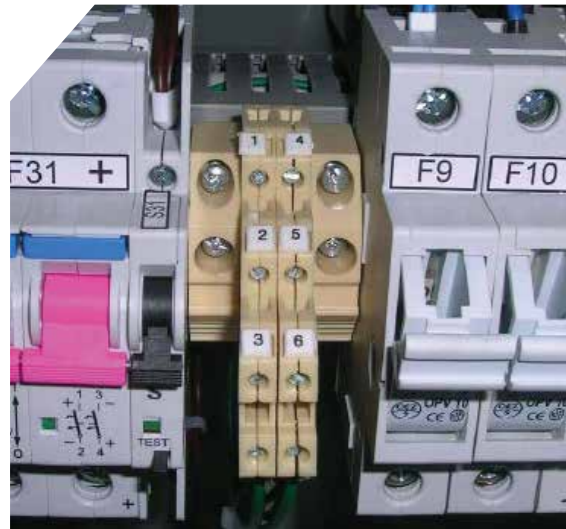
Dolžina / L	(mm)	69,5
Višina / H	(mm)	55,5
Debelina / Thickness	(mm)	6
Povprečna nanizna toleranca / Average tolerance of engaging on mounting rail	(mm)	+0,1
Posneta izolacija na vodniku / Stripping length of conductor	(mm)	8

Presek enožilnega vodnika / Cross-section of single wire	(mm <sup>2</sup> )	0,3 – 6
Presek finožilnega vodnika / Cross-section of stranded wire	(mm <sup>2</sup> )	0,3 – 4
Presek finožilnega vodnika ob uporabi tulca / Cross-section of stranded wire with wire end sleeve	(mm <sup>2</sup> )	

Nazivna napetost / Rated voltage	(V)	440
Nazivni tok sponke / Rated current	(A)	32
Nazivni presek sponke / Rated cross-section	(mm <sup>2</sup> )	4

NVS 32	195	20
NVS 35	9571 / 9092 / 9298	20
PKPA	360	50
PKPA 35	8545	50
KP 4 NA	346	50
KP 4 NA N	7640	50
EO3	Stran 59 / Page 59	1 ZAV
PPA 4 M	1593	50

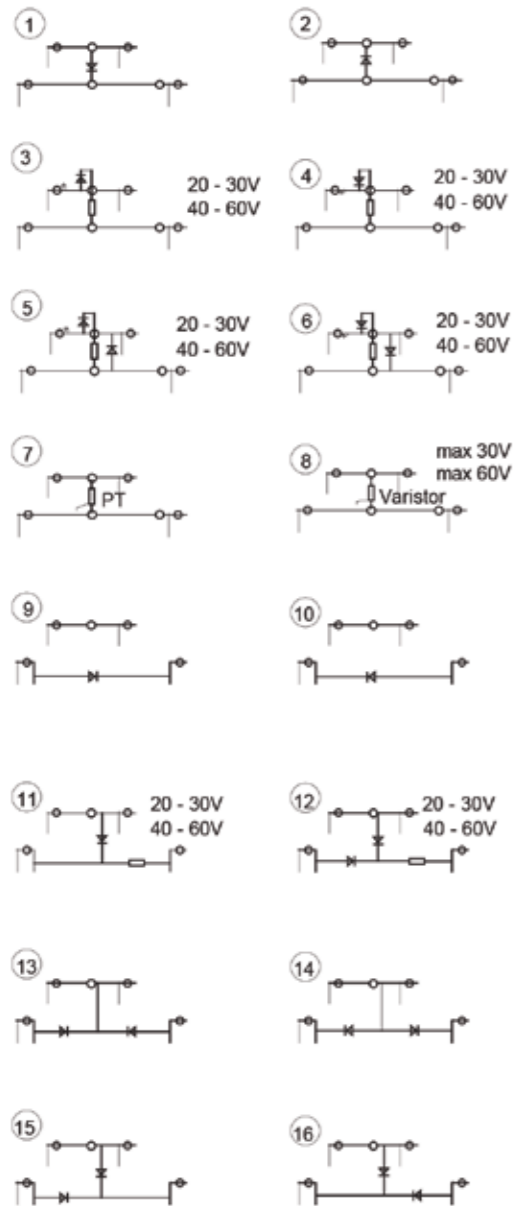
NVS 32	195	20
NVS 35	9571 / 9092 / 9298	20
PKPA	360	50
PKPA 35	8545	50
KP 4 NA	346	50
KP 4 NA N	7640	50
EO3	Stran 59 / Page 59	1 ZAV
PPA 4 M	1593	50



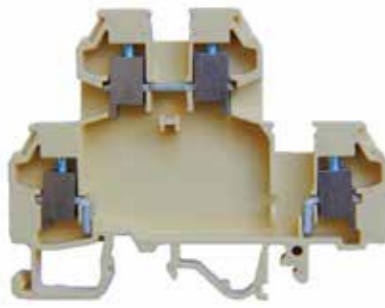
Primer uporabe trinadstropnih vrstnih sponk / Application example of the three level terminal blocks.

Različne možne aplikacije polprevodniške diode 1N4007 (1A - 1000 V) v nadstropni sponki.

Various applications of semiconductor diode 1N4007 - 1000 V) and other elements in double level line-up terminal.



VS 4 NAE VS 4/2,5 PA



SM CE MS  
KOMERC. OZNAKA / TRADE MARK NAROČNIŠKA ŠT. / ORDER No. PAKIRANJE / PACKAGE

SM CE MS  
KOMERC. OZNAKA / TRADE MARK NAROČNIŠKA ŠT. / ORDER No.

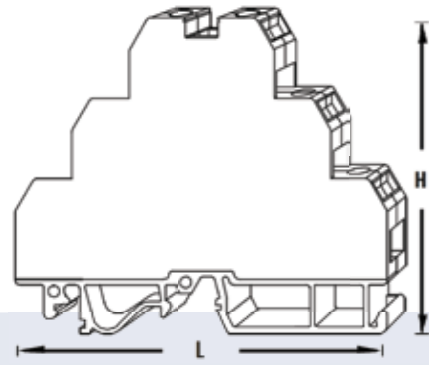
VS 4 NAE	345	50	VS 4/2,5 PA	9699	100
VS 4 NAE N	7876	50	VS 4/2,5 PA N	9724	100
VS 4 NAE +	7877	50	VS 4/2,5 PA +	9725	100
	69,5			47	
	55,5			47,35	
	6			6	
	+0,1			+0,1	
	8			8	
	0,3 - 6			0,3 - 6 / 0,3 - 4	
	0,3 - 4			0,3 - 4 / 0,3 - 2,5	
	440			660	
	32			32 / 2 x 16	
	4			4 / 2 x 2,5	
NVS 32	195	20	NVS 32	195	20
NVS 35	9571 / 9092 / 9298	20	NVS 35	9571 / 9092 / 9298	20
PKPA	360	50	PKPA	360	50
PKPA 35	8545	50	PKPA 35	8545	50
KP 4 NA	346	50	KP 4/2,5 PA	9700	50
KP 4 NA N	7640	50	KP 4/2,5 PA N	9723	50
MP 2 4P	354	50	MP 2 4P	354	50
MP 3 4P	355	50	MP 3 4P	355	50
MP 4 4P	356	50	MP 4 4P	356	50
MP 65 4	10961	1	MP 56 4	10961	1
EO3	Stran 59 / Page 59	1 ZAV	EO3, EO4	Stran 59 / Page 59	1 ZAV
PPA 4 M	1593	50	PPA 4 M	1593	50



# TRONADSTROPNE VRSTNE SPONKE

## THREE LEVEL TERMINAL BLOCKS

- VS 2,5 NA 3 | VS 2,5 NAI 3 | VS 2,5 NAV 3
- VS 2,5 PE 2 | VS 2,5 PE 3



PODATKI ZA NAROČILO  
/ DATA FOR ORDERING

Za letev 32 in 35 mm EN 60715 /  
for mounting rail 32 and 35  
Slonokoščena -RAL 1014 / Ivory  
Ničelna - modra / Neutral - Blue  
Rdeča / Red

MERE /  
DIMENSIONS

Dolžina / L	(mm)	77,5
Višina / H	(mm)	73
Debelina / Thickness	(mm)	6
Povprečna nanizna toleranca / Average tolerance of engaging on mounting rail	(mm)	+0,1
Posneta izolacija na vodniku / Stripping length of conductor	(mm)	8

PRESEK VODNIKOV /  
PERMISSIBLE CROSS-SECTION OF CONDUCTORS

Presek enožilnega vodnika / Cross-section of single wire	(mm <sup>2</sup> )	0,3 - 4
Presek finožilnega vodnika / Cross-section of stranded wire	(mm <sup>2</sup> )	0,3 - 2,5
Presek finožilnega vodnika ob uporabi tulca / Cross-section of stranded wire with wire end sleeve	(mm <sup>2</sup> )	0,3 - 2,5

NAZIVNE VREDNOSTI (IEC 60947-7-1) /  
NOMINAL VALUES

Nazivna napetost / Rated voltage	(V)	440
Nazivni tok sponke / Rated current	(A)	24
Nazivni presek sponke / Rated cross-section	(mm <sup>2</sup> )	2,5

PRIBOR /  
ACCESSORIES

NVS32 Letev 32 / Mounting rail EN 60715	NVS 32	195	20
NVS35 Letev 35 / Mounting rail EN 60715	NVS 35	9571 / 9092 / 9298	20
PKPA Pritrdilka - poliamidna / Polyamid end bracket	PKPA	360	50
PKPA 35 Pritrdilka / End bracket	PKPA 35	8545	50
KP PA Končna ploščica / End plate			
KP PA N Končna ploščica (modra) / End plate (blue)			
VP PA Vmesna ploščica / Partition plate			
MP 2 Mostični sklop - število polov 2 / Bridging set - 2 poles	MP 2 4 P	354	50
MP 3 Mostični sklop - število polov 3 / Bridging set - 3 poles	MP 3 4 P	355	50
MP 4 Mostični sklop - število polov 4 / Bridging set - 4 poles	MP 4 4 P	356	50
MP Mostični sklop l=0,4 m, vijaki in puše / Bridging set l=0,4 m, screws and bushes	MP 65 4	10961	1
EO Elastična oznaka / Elastic label	EO3	Stran 59 / Page 59	1 ZAV
PPA Pokrivalna ploščica (rumena) / Covering plate (yellow)	PPA 4 M	1593	50

VS 2,5 NA 3



KOMERC. OZNAKA / TRADE MARK  
NAROČNIŠKA ŠT. / ORDER No.  
PAKIRANJE / PACKAGE

VS 2,5 NA 3	1118	40
VS 2,5 NA 3N	7602	40
VS 2,5 NA 3+	7610	40

VS 2,5 NAI 3



KOMERC. OZNAKA / TRADE MARK  
NAROČNIŠKA ŠT. / ORDER No.  
PAKIRANJE / PACKAGE

VS 2,5 NAI 3	8080	40
VS 2,5 NAI 3N	8055	40
VS 2,5 NAI 3+	8057	40

VS 2,5 NAV 3



KOMERC. OZNAKA / TRADE MARK  
NAROČNIŠKA ŠT. / ORDER No.  
PAKIRANJE / PACKAGE

VS 2,5 NAV 3	8059	40
VS 2,5 NAV 3N	8061	40
VS 2,5 NAV 3+	8063	40

VS 2,5 PE 2



KOMERC. OZNAKA / TRADE MARK  
NAROČNIŠKA ŠT. / ORDER No.

VS 2,5 PE 2	8064	50
-------------	------	----

VS 2,5 PE 3



KOMERC. OZNAKA / TRADE MARK  
NAROČNIŠKA ŠT. / ORDER No.

VS 2,5 PE 3	8066	40
-------------	------	----

77,5

73

6

+0,1

8

0,3 - 4

0,3 - 2,5

440

24

2,5

NVS 32	195	20
NVS 35	9571 / 9092 / 9298	20
PKPA	360	50
PKPA 35	8545	50

EO3	Stran 59 / Page 59	1 ZAV
PPA 4 M	1593	50

67,6

61,3

6

+0,1

8

0,3 - 4

0,3 - 2,5

440

24

2,5

NVS 32	195	20
NVS 35	9571 / 9092 / 9298	20
PKPA	360	50
PKPA 35	8545	50

EO3	Stran 59 / Page 59	1 ZAV
PPA 4 M	1593	50

89,3

78,3

6

+0,1

8

0,3 - 4

0,3 - 2,5

440

24

2,5

NVS 32	195	20
NVS 35	9571 / 9092 / 9298	20
PKPA	360	50
PKPA 35	8545	50

EO3	Stran 59 / Page 59	1 ZAV
PPA 4 M	1593	50

MP 2 4 P

MP 3 4 P

MP 4 4 P

MP 65 4

EO3

PPA 4 M

MP 2 4 P

MP 3 4 P

MP 4 4 P

MP 65 4

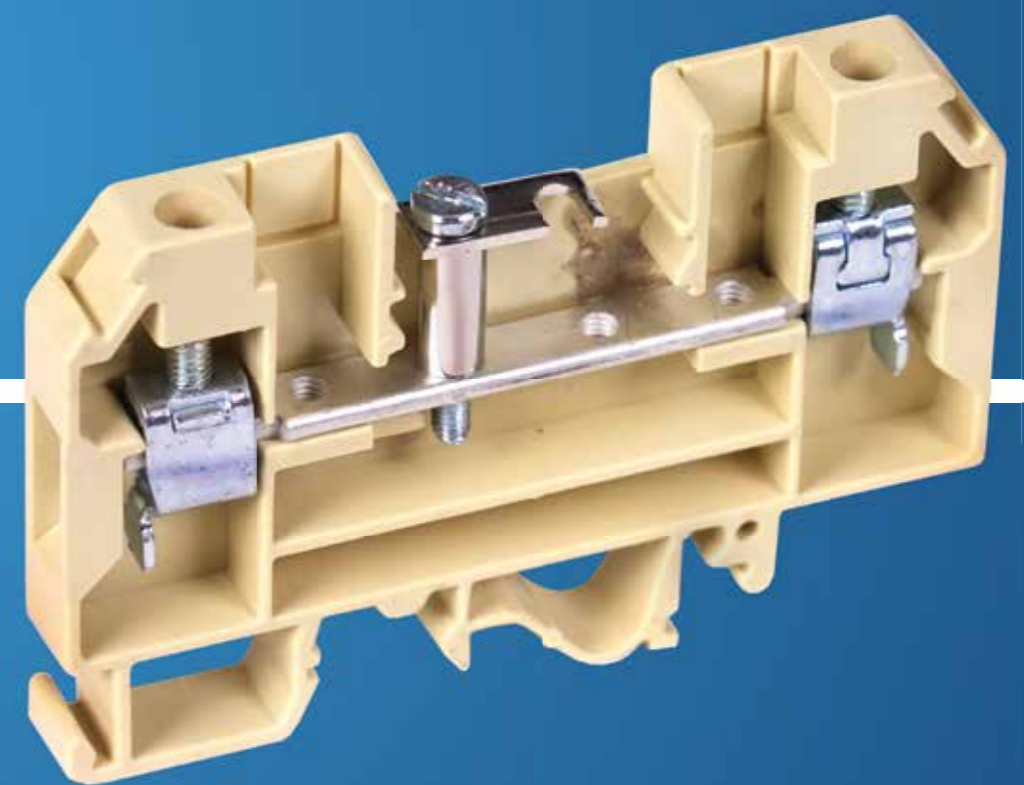
EO3

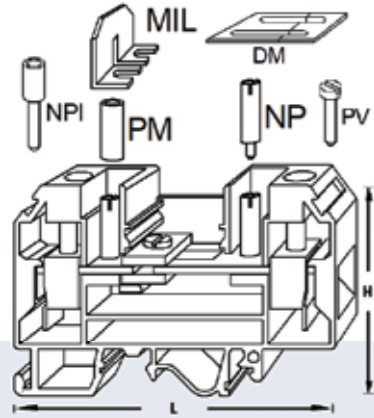
PPA 4 M

# MERILNE VRSTNE SPONKE

SLIDE DISCONNECTED AND TEST TYPE  
TERMINAL BLOCKS

VSM 6 VNP | VSM 6 V | VSM 6 P | VSM 6 | VSM 6 L





**PODATKI ZA NAROČILO**  
/ DATA FOR ORDERING

Za letev 32 in 35 mm EN 60715 /  
for mounting rail 32 and 35  
Slonokoščena -RAL 1014 / Ivory  
Ničelna - modra / Neutral - Blue  
Rdeča / Red

**MERE /**  
DIMENSIONS

Dolžina / L	(mm)	73
Višina / H	(mm)	48,1
Debelina / Thickness	(mm)	8

**PRESEK VODNIKOV /**  
PERMISSIBLE CROSS-SECTION OF CONDUCTORS

Presek enožilnega vodnika / Cross-section of single wire	(mm <sup>2</sup> )	1,5 – 10
Presek finožilnega vodnika / Cross-section of stranded wire	(mm <sup>2</sup> )	2,5 – 6

**NAZIVNE VREDNOSTI (IEC 60947-7-1) /**  
NOMINAL VALUES

Nazivna napetost / Rated voltage	(V)	600
Nazivni tok sponke / Rated current	(A)	43
Nazivni presek sponke / Rated cross-section	(mm <sup>2</sup> )	6

**PRIBOR /**  
ACCESSORIES

NVS32	Letev 32 / Mounting rail 32 EN 60715	195	20
NVS35	Letev 35 / Mounting rail 35 EN 60715	9571 / 9092 / 9298	50
PKPA	Pritrdilka - poliamidna / Polyamide end bracket	360	50
PKPA 35	Pritrdilka / End bracket	8545	50
KPME6	Končna ploščica / End plate	7599	20
VPME6	Vmesna ploščica / Partition plate	7600	50
PM	Puša mostična / Bridging socket l = 12 mm	305	50
PM	Puša mostična / Bridging socket l = 20 mm	274	50
PV	Pritrdilni vijak / Fitting screw l = 20 mm	265	50
PV	Pritrdilni vijak / Fitting screw l = 25 mm	266	50
MOL 26	Ločilni mostiček / Disconnecting bridge	275	50
MIL	Mostiček izoliran - število polov 2	276	50
MIL	Insulated bridge - number of poles 2		
MIL	Mostiček izoliran - število polov 3	277	50
MIL	Insulated bridge - number of poles 3		
MIL	Mostiček izoliran - število polov 4	278	50
MIL	Insulated bridge - number of poles 4		
DM	Drčni mostiček - število polov 2	279	50
DM	Sliding bridge - number of poles 2		
DM	Drčni mostiček - število polov 3	280	50
DM	Sliding bridge - number of poles 3		
DM	Drčni mostiček - število polov 4	281	50
DM	Sliding bridge - number of poles 4		
NP	Napetostna puša / Test socket Ø 4 mm	117	50
NPI	Napetostna puša izolirana l = 33 mm	282	50
NPI	Measuring socket - insulated		
NPI	Napetostna puša izolirana l = 44 mm	283	50
NPI	Measuring socket - insulated		
MM 6	Merilni mostiček / Measuring bridge	8704	50
EO	Elastične oznake / Elastic label	Stran 59 / page 59	1 ZAV

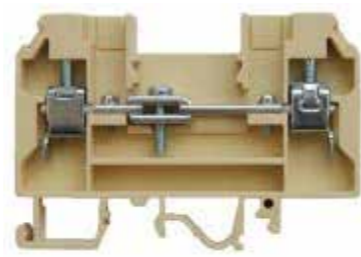
**VSM 6 VNP**



KOMERC. OZNAKA / TRADE MARK  
NAROČNIŠKA ŠT. / ORDER No.  
PAKIRANJE / PACKAGE

VSM 6 VNP	7604	50
VSM 6 VNP N	7878	50
VSM 6 VNP +	7879	50

**VSM 6 V**



KOMERC. OZNAKA / TRADE MARK  
NAROČNIŠKA ŠT. / ORDER No.  
PAKIRANJE / PACKAGE

VSM 6 V	7605	50
VSM 6 V N	7880	50
VSM 6 V +	7881	50

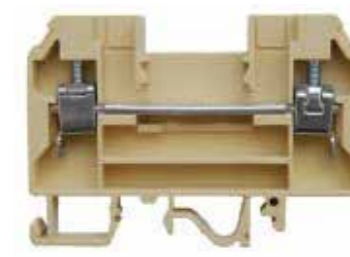
**VSM 6 P**



KOMERC. OZNAKA / TRADE MARK  
NAROČNIŠKA ŠT. / ORDER No.  
PAKIRANJE / PACKAGE

VSM 6 P	7606	X
VSM 6 P N	7882	X
VSM 6 P +	7883	X

**VSM 6**



KOMERC. OZNAKA / TRADE MARK  
NAROČNIŠKA ŠT. / ORDER No.  
PAKIRANJE / PACKAGE

VSM 6	7607	50
VSM 6 N	7884	50
VSM 6 +	7885	50

**VSM 6 L**



KOMERC. OZNAKA / TRADE MARK  
NAROČNIŠKA ŠT. / ORDER No.  
PAKIRANJE / PACKAGE

VSM 6 L	7608	50
VSM 6 L N	7886	50
VSM 6 L +	7887	50

Dolžina / L	(mm)	73
Višina / H	(mm)	48,1
Debelina / Thickness	(mm)	8

Presek enožilnega vodnika / Cross-section of single wire	(mm <sup>2</sup> )	1,5 – 10
Presek finožilnega vodnika / Cross-section of stranded wire	(mm <sup>2</sup> )	2,5 – 6

Nazivna napetost / Rated voltage	(V)	600
Nazivni tok sponke / Rated current	(A)	43
Nazivni presek sponke / Rated cross-section	(mm <sup>2</sup> )	6

Dolžina / L	(mm)	73
Višina / H	(mm)	48,1
Debelina / Thickness	(mm)	8

Presek enožilnega vodnika / Cross-section of single wire	(mm <sup>2</sup> )	1,5 – 10
Presek finožilnega vodnika / Cross-section of stranded wire	(mm <sup>2</sup> )	2,5 – 6

Nazivna napetost / Rated voltage	(V)	600
Nazivni tok sponke / Rated current	(A)	43
Nazivni presek sponke / Rated cross-section	(mm <sup>2</sup> )	6

Dolžina / L	(mm)	73
Višina / H	(mm)	48,1
Debelina / Thickness	(mm)	8

Presek enožilnega vodnika / Cross-section of single wire	(mm <sup>2</sup> )	1,5 – 10
Presek finožilnega vodnika / Cross-section of stranded wire	(mm <sup>2</sup> )	2,5 – 6

Nazivna napetost / Rated voltage	(V)	600
Nazivni tok sponke / Rated current	(A)	43
Nazivni presek sponke / Rated cross-section	(mm <sup>2</sup> )	6

Dolžina / L	(mm)	73
Višina / H	(mm)	48,1
Debelina / Thickness	(mm)	8

Presek enožilnega vodnika / Cross-section of single wire	(mm <sup>2</sup> )	1,5 – 10
Presek finožilnega vodnika / Cross-section of stranded wire	(mm <sup>2</sup> )	2,5 – 6

Nazivna napetost / Rated voltage	(V)	600
Nazivni tok sponke / Rated current	(A)	43
Nazivni presek sponke / Rated cross-section	(mm <sup>2</sup> )	6

Dolžina / L	(mm)	73
Višina / H	(mm)	48,1
Debelina / Thickness	(mm)	8

Presek enožilnega vodnika / Cross-section of single wire	(mm <sup>2</sup> )	1,5 – 10
Presek finožilnega vodnika / Cross-section of stranded wire	(mm <sup>2</sup> )	2,5 – 6

Nazivna napetost / Rated voltage	(V)	600
Nazivni tok sponke / Rated current	(A)	43
Nazivni presek sponke / Rated cross-section	(mm <sup>2</sup> )	6

NVS 32	195	20
NVS 35	9571 / 9092 / 9298	50
PKPA	360	50
PKPA 35	8545	50
KP ME 6	7599	20
VP ME 6	7600	50
PM 12	305	50
PM 20	274	50
PV 20	265	50
PV 25	266	50
MOL 26	275	50
MIL 26	276	50
MIL 36	277	50
MIL 46	278	50
DM 26	279	50
DM 36	280	50
DM 46	281	50
NP 6	117	50
NPI 33	282	50
NPI 41	283	50
MM 6	8704	50
EO3	Stran 59 / page 59	1 ZAV

NVS 32	195	20
NVS 35	9571 / 9092 / 9298	50
PKPA	360	50
PKPA 35	8545	50
KP ME 6	7599	20
VP ME 6	7600	50
PM 12	305	50
PM 20	274	50
PV 20	265	50
PV 25	266	50
MOL 26	275	50
MIL 26	276	50
MIL 36	277	50
MIL 46	278	50
DM 26	279	50
DM 36	280	50
DM 46	281	50
NP 6	117	50
NPI 33	282	50
NPI 41	283	50
MM 6	8704	50
EO3	Stran 59 / page 59	1 ZAV

NVS 32	195	20
NVS 35	9571 / 9092 / 9298	50
PK PA	360	50
PKPA 35	8545	50
KP ME 6	7599	20
VP ME 6	7600	50
PM 12	305	50
PM 20	274	50
PV 20	265	50
PV 25	266	50
MOL 26	275	50
MIL 26	276	50
MIL 36	277	50
MIL 46	278	50
DM 26	279	50
DM 36	280	50
DM 46	281	50
NP 6	117	50
NPI 33	282	50
NPI 41	283	50
MM 6	8704	50
EO3	Stran 59 / page 59	1 ZAV

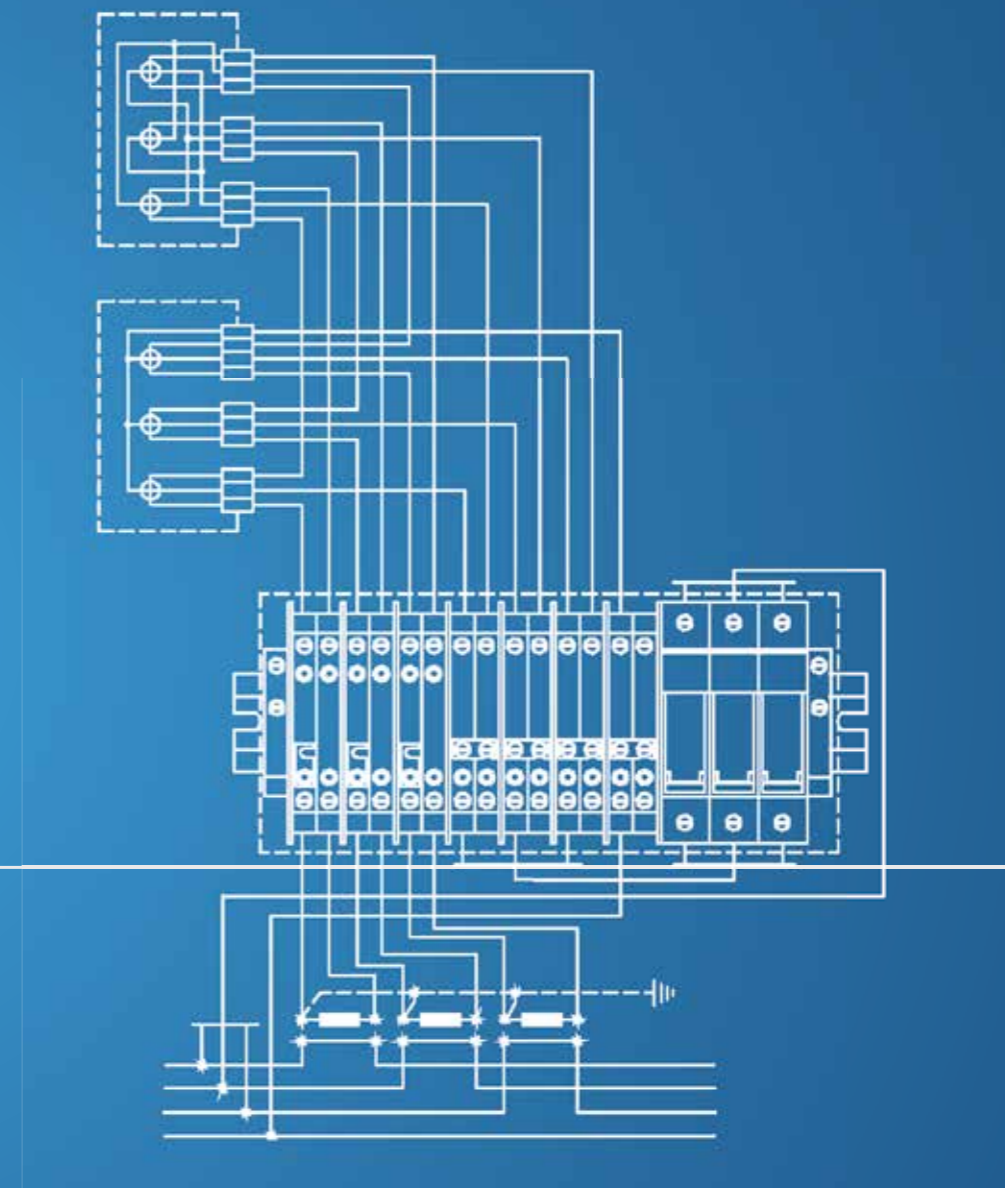
NVS 32	195	20
NVS 35	9571 / 9092 / 9298	50
PKPA	360	50
PKPA 35	8545	50
KP ME 6	7599	20
VP ME 6	7600	50
PM 12	305	50
PM 20	274	50
PV 20	265	50
PV 25	266	50
MOL 26	275	50
MIL 26	276	50
MIL 36	277	50
MIL 46	278	50
DM 26	279	50
DM 36	280	50
DM 46	281	50
NP 6	117	50
NPI 33	282	50
NPI 41	283	50
MM 6	8704	50
EO3	Stran 59 / page 59	1 ZAV

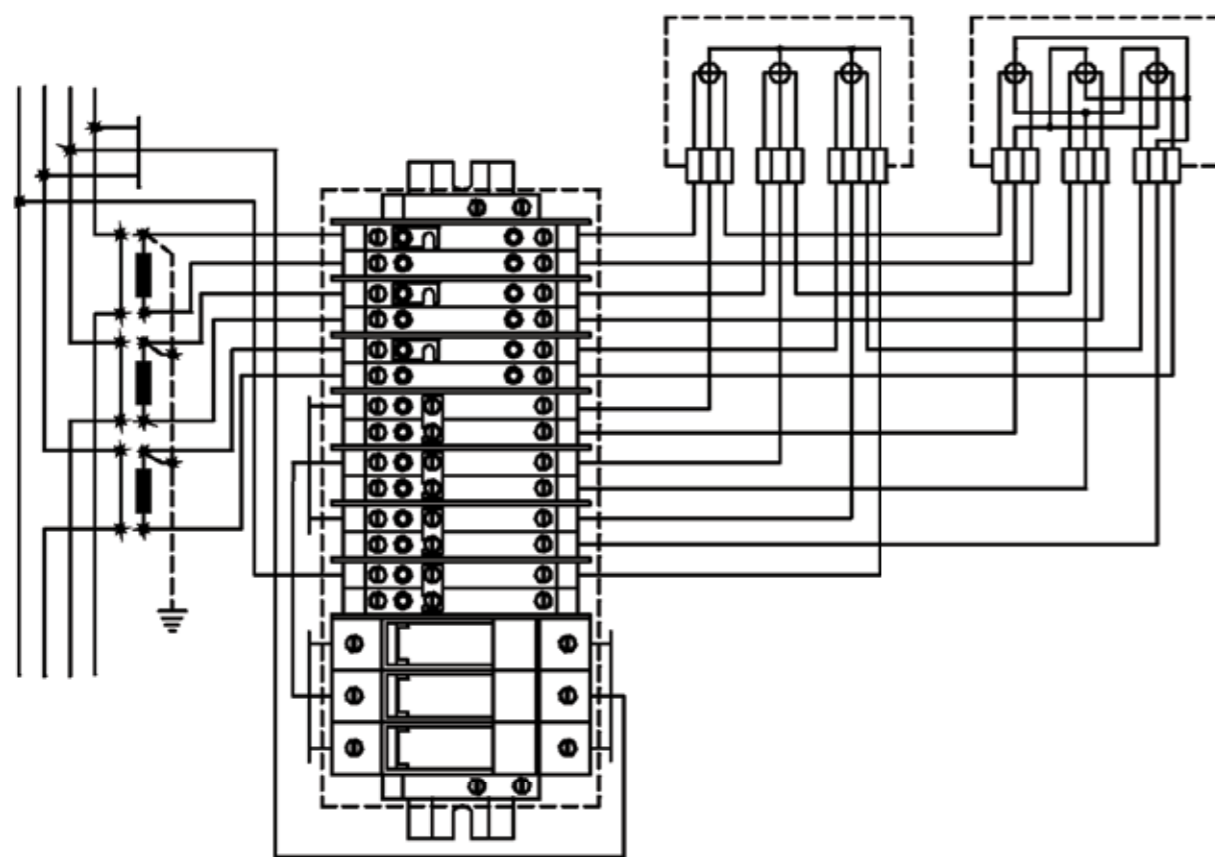
NVS 32	195	20
NVS 35	9571 / 9092 / 9298	20
PKPA	360	50
PKPA 35	8545	50
KP ME 6	7599	20
VP ME 6	305	20
PM 12	274	50
PM 20	265	50
PV 20	266	50
MOL 26	275	50
MIL 26	276	50
MIL 36	277	50
MIL 46	278	50
DM 26	279	50
DM 36	280	50
DM 46	281	50
NP 6	117	50
NPI 33	282	50
NPI 41	283	50
MM 6	8704	50
EO3	Stran 59 / page 59	1 ZAV

# MERILNE GARNITURE

MEASURING SETS

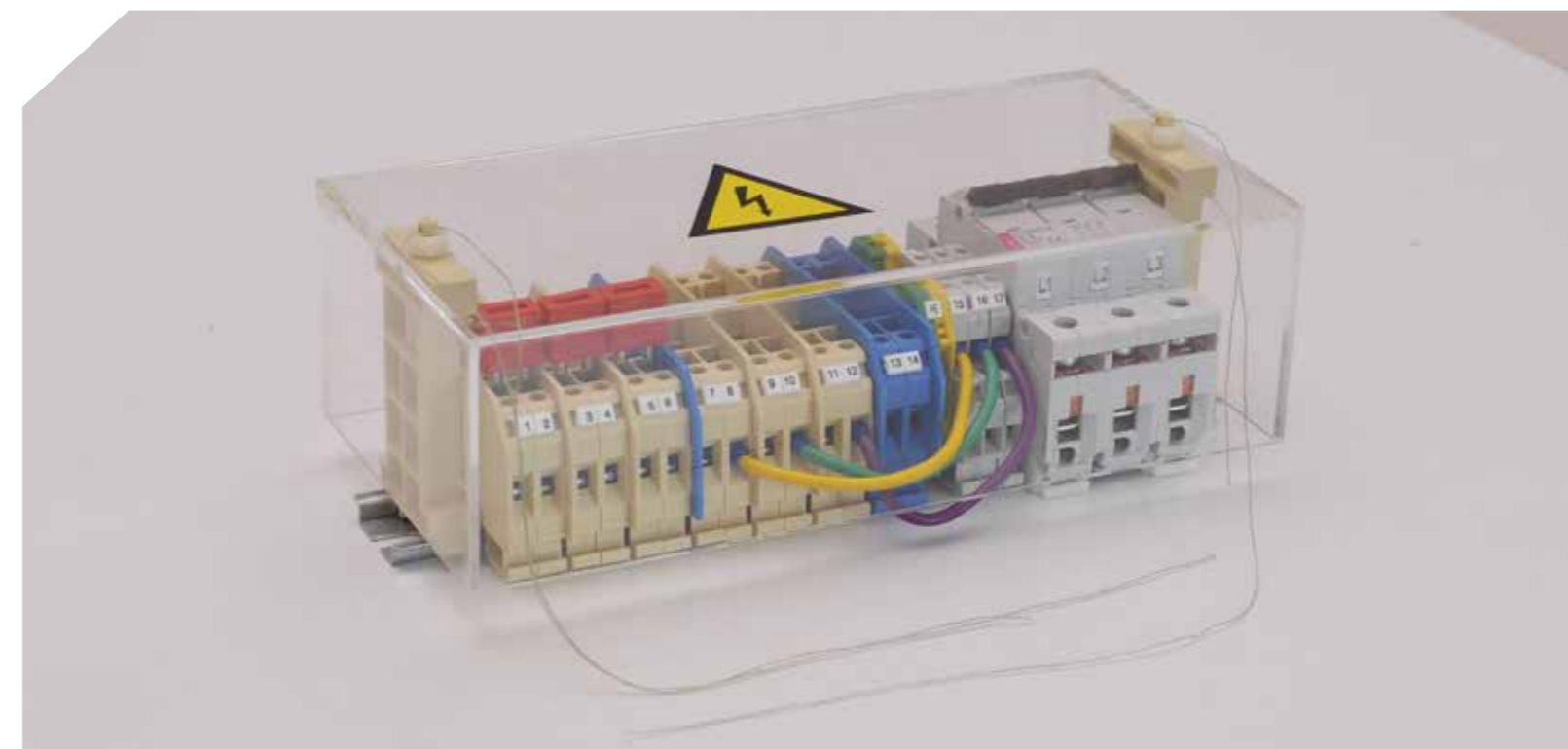
MG-LM | MG-LP





### MERJENJE MOČI V TRIFAZNEM SISTEMU

/ THREE PHASE POWER MEASUREMENT



### MG-LP

Merilna garnitura z dodanim inštalacijskim odklopnikom ter prenapetostno zaščito

Measuring set with an integrated circuit breaker and surge protection device

Naročniška št. : 8992

Order no. : 8992

### MG-LM

Merilna garnitura z dodanim inštalacijskim odklopnikom

Measuring set with an integrated circuit breaker

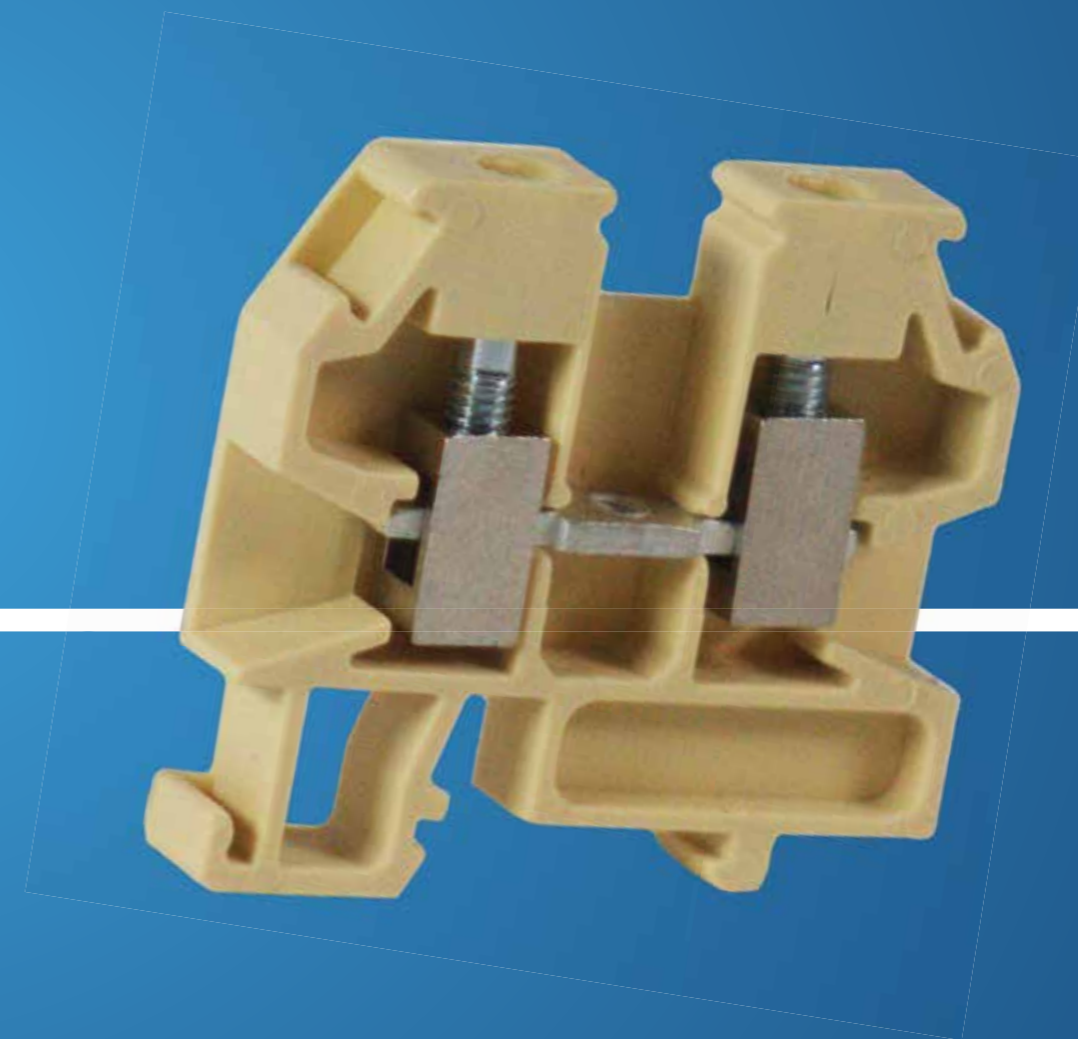
Naročniška št. : 9191

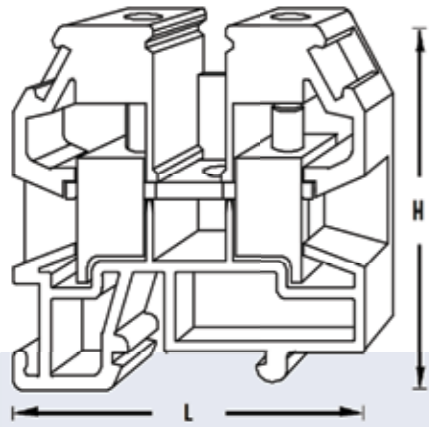
Order no. : 9191

# MINI VRSTNE SPONKE

MINI TERMINAL BLOCKS

VSM 2,5 PAM | VSM 4 PAM | VSM 4 PEM





PODATKI ZA NAROČILO / DATA FOR ORDERING

Za letve 15 mm EN 60715 /  
For mounting rail 15  
Slonokoščena -RAL 1014 / Ivory  
Ničelna - modra / Neutral - Blue  
Rdeča / Red

MERE / DIMENSIONS

Dolžina / L	(mm)	34
Višina / H	(mm)	31,2
Debelina / Thickness	(mm)	5,1
Povprečna nanizna toleranca / Average tolerance of engaging on mounting rail	(mm)	+0,2
Posneta izolacija na vodniku / Stripping length of conductor	(mm)	8

PRESEK VODNIKOV / PERMISSIBLE CROSS-SECTION OF CONDUCTORS

Presek enožilnega vodnika / Cross-section of single wire	(mm <sup>2</sup> )	0,3 – 4
Presek finožilnega vodnika / Cross-section of stranded wire	(mm <sup>2</sup> )	0,3 – 2,5
Presek finožilnega vodnika ob uporabi tulca / Cross-section of stranded wire with wire end sleeve	(mm <sup>2</sup> )	

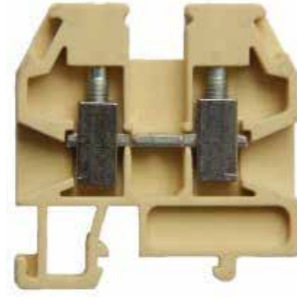
NAZIVNE VREDNOSTI (IEC 60947-7-1) / NOMINAL VALUES

Nazivna napetost / Rated voltage	(V)	440
Nazivni tok sponke / Rated current	(A)	24
Nazivni presek sponke / Rated cross-section	(mm <sup>2</sup> )	2,5

PRIBOR / ACCESSORIES

NVS 15	Letev 15 / Mounting rail 15 EN 60715
PKM	Pritrdilka - mini / Mini end bracket
KP PAM	Končna ploščica / End plate
MP	Mostični sklop - število polov 2 / Bridging set - 2 poles
MP	Mostični sklop - število polov 3 / Bridging set - 3 poles
MP	Mostični sklop - število polov 4 / Bridging set - 4 poles
MP	Mostični sklop l=0,4 m, vijaki in puše / Bridging set l=0,4 m, screws and bushes
PPA	Pokrivna ploščica / Covering plate
EO	Elastična oznaka / Elastic label

VS 2,5 PAM



KOMERC. OZNAKA / TRADE MARK	NAROČNIŠKA ŠT. / ORDER No.	PAKIRANJE / PACKAGE
VS 2,5 PAM	224	100
VS 2,5 PAM N	225	100
VS 2,5 PAM +	1532	100

VS 4 PAM



KOMERC. OZNAKA / TRADE MARK	NAROČNIŠKA ŠT. / ORDER No.	PAKIRANJE / PACKAGE
VS 4 PAM	229	100
VS 4 PAM N	230	100
VS 4 PAM +	1597	100

NVS 15	7957 / 9402	50
PKM	232	50
KP 4 PAM	228	50
MP 2 2,5	247	50
MP 3 2,5	248	50
MP 4 2,5	249	50
MP 79 2,5	10938	1
PPA 2,5 M	1594	50
EO3, EO4	Stran 59 / Page 59	1 ZAV

NVS 15	7957 / 9402	50
PKM	232	50
KP 4 PAM	228	50
MP 2 4 P	354	50
MP 3 4 P	355	50
MP 4 4 P	356	50
MP 65 4	10961	1
PPA 4 M	1593	50
EO3, EO4	Stran 59 / Page 59	1 ZAV

VS 4 PEM



KOMERC. OZNAKA / TRADE MARK	NAROČNIŠKA ŠT. / ORDER No.	PAKIRANJE / PACKAGE
VS 4 PEM	227	85

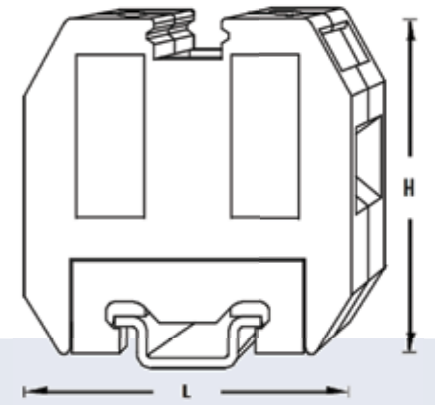
Mini ozemljilno sponko z rumeno-zelenim izolacijskim ohišjem namestimo na montažno letvo 15 x 5 mm (EN 60715), brez kakršnekoli predhodne priprave sponke ali letve. Optimalno prileganje in oprijemanje sponke z montažno letvijo omogoča posebna konstrukcija sponke, skupaj s sredinskim pritrdilnim vijakom. Sponke lahko označimo z elastičnimi oznakami EO3 ali EO4, katere namestimo v zato namenjen utor na vrhu sponke, na obeh straneh.

The mini ground terminal block with its yellow-green insulating body can be mounted on a mounting rail 15 x 5 mm (EN 60715), without the need for any previous preparation of the mounting rail or the terminal block itself. An optimal fitting and gripping of the mini ground terminal block onto the mounting rail is ensured with its special design and the inner tightening screw. They can be marked with our elastic labels EO3 or EO4, which are meant to be fitted into the designated openings on the top sides of the terminal block.

\* Tokovna obremenitev letve (po DIN/VDE 0611-3). / Current load of rail (see DIN/VDE 0611-3).

33,8
32,6
7,2
+0,2
8
0,3 – 4
0,3 - 4
32*

NVS 15	7957 / 9402	50
EO3, EO4	Stran 59 / Page 59	1 ZAV



PODATKI ZA NAROČILO / DATA FOR ORDERING

Za letve 15 mm EN 60715 /  
For mounting rail 15

MERE / DIMENSIONS

Dolžina / L	(mm)	
Višina / H	(mm)	
Debelina / Thickness	(mm)	
Povprečna nanizna toleranca / Average tolerance of engaging on mounting rail	(mm)	
Posneta izolacija na vodniku / Stripping length of conductor	(mm)	

PRESEK VODNIKOV / PERMISSIBLE CROSS-SECTION OF CONDUCTORS

Presek enožilnega vodnika / Cross-section of single wire	(mm <sup>2</sup> )	
Presek finožilnega vodnika / Cross-section of stranded wire	(mm <sup>2</sup> )	

NAZIVNE VREDNOSTI (IEC 60947-7-1) / NOMINAL VALUES

Nazivna napetost / Rated voltage	(V)	
Nazivni tok sponke / Rated current	(A)	

PRIBOR / ACCESSORIES

NVS 15	Letev 15 / Mounting rail 15 EN 60715
EO	Elastična oznaka / Elastic label



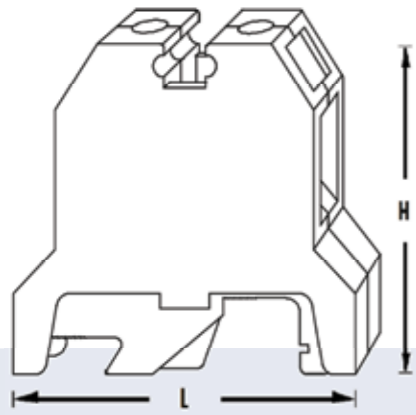
# OZEMLJILNE VRSTNE SPONKE

GROUND TERMINAL BLOCKS

VSPE 4 | VSPE 6 | VSPE 16 | VS 4 PE |

VS 6 PE | VS 16 PE | VS 35 PE |





PODATKI ZA NAROČILO  
/ DATA FOR ORDERING

Za letev 32 in 35 mm EN 60715 /  
for mounting rail 32 and 35

MERE /  
DIMENSIONS

Dolžina / L	(mm)	49
Višina / H	(mm)	45
Debelina / Thickness	(mm)	6,5
Povprečna nanizna toleranca / Average tolerance of engaging on mounting rail	(mm)	+0,2
Posneta izolacija na vodniku / Stripping length of conductor	(mm)	10

PRESEK VODNIKOV /  
PERMISSIBLE CROSS-SECTION OF CONDUCTORS

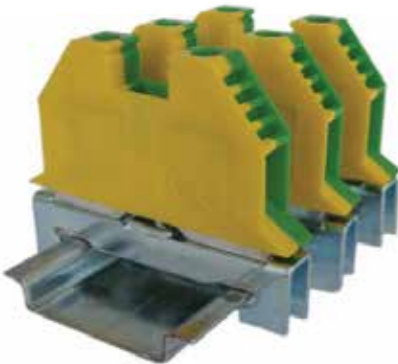
Presek enožilnega vodnika / Cross-section of single wire	(mm <sup>2</sup> )	1,5 – 6
Presek finožilnega vodnika / Cross-section of stranded wire	(mm <sup>2</sup> )	0,5 – 4
Presek večžilnega vodnika / Cross-section of multiple wire	(mm <sup>2</sup> )	

NAZIVNE VREDNOSTI (IEC 60947-7-1) /  
NOMINAL VALUES

Nazivni tok sponke / Nominal current	(A)	34*
Nazivni presek sponke / Nominal cross-section	(mm <sup>2</sup> )	4

PRIBOR /  
ACCESSORIES

NVS32	Letev 32 / Mounting rail 32 EN 60715
NVS35	Letev 35 / Mounting rail 35 EN 60715
EO	Elastična oznaka / Elastic label



Ozemljilne vrstne sponke  
VS 4 PE na montažni letvi  
/ Mounting rail with ground  
terminal blocks VS 4 PE.



Ozemljilne vrstne sponke  
VS 35 PE na montažni letvi  
/ Mounting rail with ground  
terminal blocks VS 35 PE.

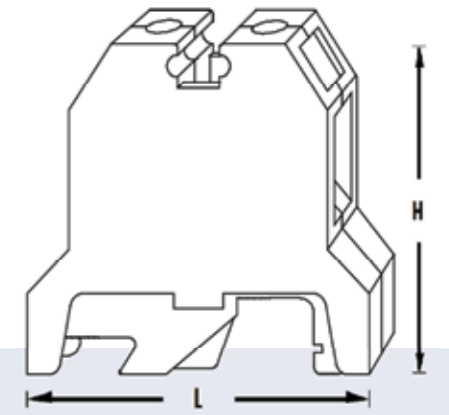
VSPE 4 VSPE 6



KOMERC. OZNAKA / TRADE MARK	NAROČNIŠKA ŠT. / ORDER No.	PAKIRANJE / PACKAGE	KOMERC. OZNAKA / TRADE MARK	NAROČNIŠKA ŠT. / ORDER No.	PAKIRANJE / PACKAGE
VSPE 4	348	50	VSPE 6	270	50

KOMERC. OZNAKA / TRADE MARK	NAROČNIŠKA ŠT. / ORDER No.	PAKIRANJE / PACKAGE	KOMERC. OZNAKA / TRADE MARK	NAROČNIŠKA ŠT. / ORDER No.	PAKIRANJE / PACKAGE
VSPE 4	348	50	VSPE 6	270	50

NVS 32	195	20	NVS 32	195	20
NVS 35	9571 / 9092 / 9298	20	NVS 35	9571 / 9092 / 9298	20
EO3, EO4	Stran 59 / Page 59	1 ZAV	EO3, EO4	Stran 59 / Page 59	1 ZAV



PODATKI ZA NAROČILO  
/ DATA FOR ORDERING

Za letev 32 in 35 mm EN 60715 /  
For mounting rail 32 and 35

MERE /  
DIMENSIONS

Dolžina / L	(mm)	49
Višina / H	(mm)	54
Debelina / Thickness	(mm)	12
Povprečna nanizna toleranca / Average tolerance of engaging on mounting rail	(mm)	+0,2
Posneta izolacija na vodniku / Stripping length of conductor	(mm)	13

PRESEK VODNIKOV /  
PERMISSIBLE CROSS-SECTION OF CONDUCTORS

Presek enožilnega vodnika / Cross-section of single wire	(mm <sup>2</sup> )	4 – 16
Presek finožilnega vodnika / Cross-section of stranded wire	(mm <sup>2</sup> )	6 – 16
Presek večžilnega vodnika / Cross-section of multiple wire	(mm <sup>2</sup> )	10 – 25

NAZIVNE VREDNOSTI (IEC 60947-7-1) /  
NOMINAL VALUES

Nazivni tok sponke / Nominal current	(A)	82*
Nazivni presek sponke / Nominal cross-section	(mm <sup>2</sup> )	16

PRIBOR /  
ACCESSORIES

NVS32	Letev 32 / Mounting rail 32 EN 60715
NVS35	Letev 35 / Mounting rail 35 EN 60715
EO	Elastična oznaka / Elastic label

VSPE 16



KOMERC. OZNAKA / TRADE MARK	NAROČNIŠKA ŠT. / ORDER No.	PAKIRANJE / PACKAGE
VSPE 16	302	50

KOMERC. OZNAKA / TRADE MARK	NAROČNIŠKA ŠT. / ORDER No.	PAKIRANJE / PACKAGE
VSPE 16	302	50

NVS 32	195	20
NVS 35	9571 / 9092 / 9298	20
EO3, EO4	Stran 59 / Page 59	1 ZAV

Ozemljilne sponke VSPE se ločijo od ostalih sponk po zaprtjem, izoliranem, rumeno-zelenem ohišju iz PA 6.6. Mere se harmonično ujemajo z vsemi modeli družine PA za ustrezni presek. Kombinirano podnožje omogoča neposredni spoj zaščitenega vodnika na letev EN 60715 ter EN 60715, brez potrebe po stranskem prostoru. Sredinski vijak ki skupaj z vzmetno podložko zagotavlja ustrezno trdnost naseada na letev.

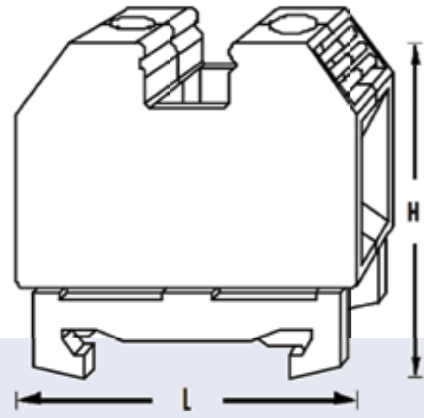
The ground terminal blocks VSPE differ from the PA type in their enclosed, yellow - green insulated body, made of PA 6.6. Their dimensions match the ones from the PA family, according to various square sections. The special base of the terminal block, together with the middle fastening screw and the spring washer, enable a strong connection of the protective conductor onto the mounting rail EN 60715 or EN 60715.

\* Tokovna obremenitev letve (po DIN/VDE 0611-3).  
/ Current load of rail (see DIN/VDE 0611-3).



Stikalni blok z vgrajenimi različnimi SM Strojkoplast  
vrstnimi sponkami.

/ Switchgear cabinet with  
various types of SM Strojkoplast terminal blocks.



PODATKI ZA NAROČILO / DATA FOR ORDERING

Za letev 35 mm EN 60715 / For mounting rail 35

MERE / DIMENSIONS

Dolžina / L	(mm)	48
Višina / H	(mm)	43
Debelina / Thickness	(mm)	7,5
Povprečna nanizna toleranca / Average tolerance of engaging on mounting rail	(mm)	+0,2
Posneta izolacija na vodniku / Stripping length of conductor	(mm)	7

PRESEK VODNIKOV / PERMISSIBLE CROSS-SECTION OF CONDUCTORS

Presek enožilnega vodnika / Cross-section of single wire	(mm <sup>2</sup> )	1,5 - 6
Presek finožilnega vodnika / Cross-section of stranded wire	(mm <sup>2</sup> )	0,5 - 4
Presek večžilnega vodnika / Cross-section of multiple wire	(mm <sup>2</sup> )	2,5 - 6

NAZIVNE VREDNOSTI (IEC 60947-7-1) / NOMINAL VALUES

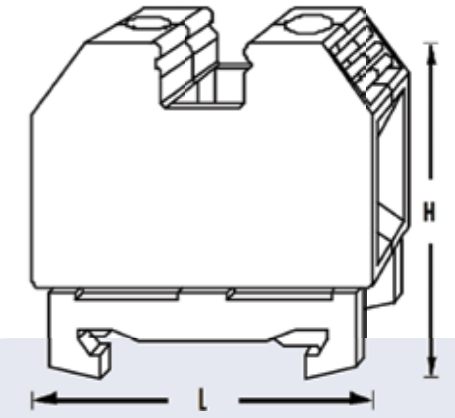
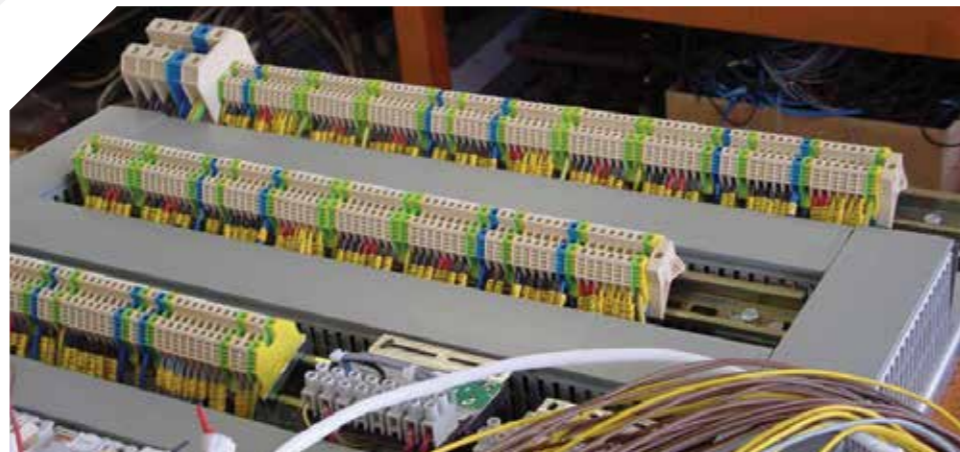
Nazivni tok sponke / Nominal current	(A)	35*
Nazivni presek sponke / Nominal cross-section	(mm <sup>2</sup> )	4

PRIBOR / ACCESSORIES

NVS35	Letev 35 / Mounting rail 35 EN 60715
EO	Elastična oznaka / Elastic label

Stikalni blok z vgrajenimi različnimi SM Strojkoplast vrstnimi sponkami.

/ Switchgear cabinet with various types of SM Strojkoplast terminal blocks.



PODATKI ZA NAROČILO / DATA FOR ORDERING

Za letev 35 mm EN 60715 / For mounting rail 35

MERE / DIMENSIONS

Dolžina / L	(mm)	64,5
Višina / H	(mm)	67
Debelina / Thickness	(mm)	16
Povprečna nanizna toleranca / Average tolerance of engaging on mounting rail	(mm)	+0,2
Posneta izolacija na vodniku / Stripping length of conductor	(mm)	15

PRESEK VODNIKOV / PERMISSIBLE CROSS-SECTION OF CONDUCTORS

Presek enožilnega vodnika / Cross-section of single wire	(mm <sup>2</sup> )	6 - 35
Presek finožilnega vodnika / Cross-section of stranded wire	(mm <sup>2</sup> )	10 - 35
Presek večžilnega vodnika / Cross-section of multiple wire	(mm <sup>2</sup> )	10 - 50

NAZIVNE VREDNOSTI (IEC 60947-7-1) / NOMINAL VALUES

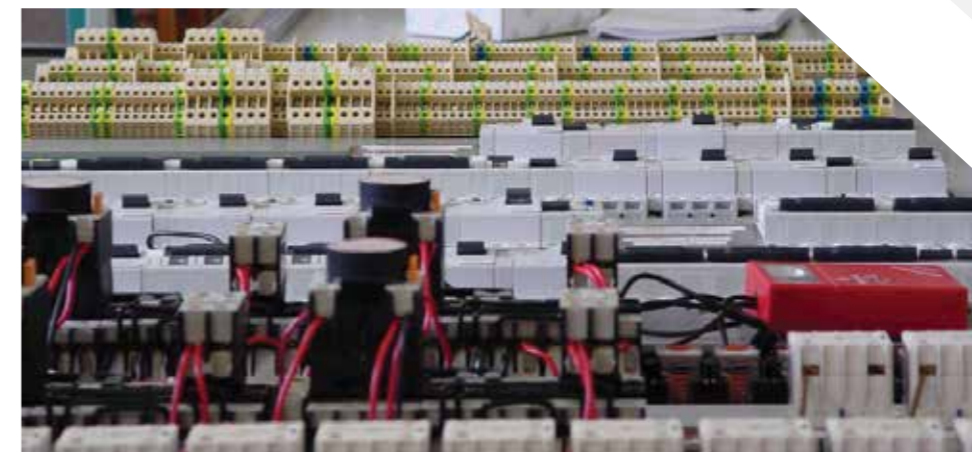
Nazivni tok sponke / Nominal current	(A)	95*
Nazivni presek sponke / Nominal cross-section	(mm <sup>2</sup> )	35

PRIBOR / ACCESSORIES

NVS35	Letev 35 / Mounting rail 35 EN 60715
EO	Elastična oznaka / Elastic label

Stikalni blok z vgrajenimi različnimi SM Strojkoplast vrstnimi sponkami

/ Switchgear cabinet with various types of SM Strojkoplast terminal blocks.



VS 4 PE VS 6 PE



KOMERC. OZNAKA / TRADE MARK	NAROČNIŠKA ŠT. / ORDER No.	PAKIRANJE / PACKAGE	KOMERC. OZNAKA / TRADE MARK	NAROČNIŠKA ŠT. / ORDER No.	PAKIRANJE / PACKAGE
VS 4 PE	1525	75	VS 6 PE	1542	50

VS 4 PE	48	53
VS 4 PE	43	55
VS 4 PE	7,5	9
VS 4 PE	+0,2	+0,2
VS 4 PE	7	7

VS 4 PE	1,5 - 6	1,5 - 10
VS 4 PE	0,5 - 4	2,5 - 6

VS 4 PE	35*	43*
VS 4 PE	4	6

NVS 35	9571 / 9092 / 9298	20	NVS 35	9571 / 9092 / 9298	20
EO3, EO4	Stran 59 / Page 59	1 ZAV	EO3, EO4	Stran 59 / Page 59	1 ZAV

VS 16 PE VS 35 PE



KOMERC. OZNAKA / TRADE MARK	NAROČNIŠKA ŠT. / ORDER No.	PAKIRANJE / PACKAGE	KOMERC. OZNAKA / TRADE MARK	NAROČNIŠKA ŠT. / ORDER No.	PAKIRANJE / PACKAGE
VS 16 PE	1590	50	VS 35 PE	1591	20

VS 16 PE	53	64,5
VS 16 PE	55	67
VS 16 PE	12	16
VS 16 PE	+0,2	+0,2
VS 16 PE	10	15

VS 16 PE	4 - 16	6 - 35
VS 16 PE	6 - 16	10 - 35
VS 16 PE	10 - 25	10 - 50

VS 16 PE	70*	95*
VS 16 PE	16	35

NVS 35	9571 / 9092 / 9298	20	NVS 35	9571 / 9092 / 9298	20
EO3, EO4	Stran 59 / Page 59	1 ZAV	EO3, EO4	Stran 59 / Page 59	1 ZAV

# VRSTNE SPONKE ZA "FASTON" PRIKLJUČEK

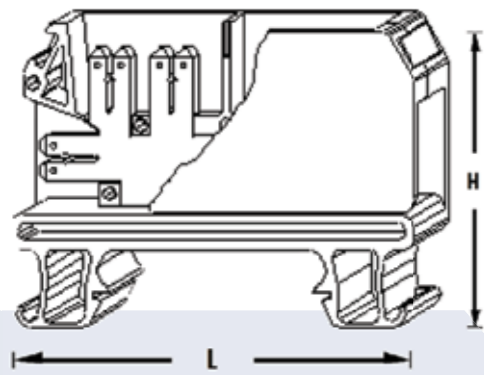
FASTON TERMINAL BLOCKS

VSF 4/6 PA

VSF 4/2X3 PA

VSL 2,5 PA





PODATKI ZA NAROČILO  
/ DATA FOR ORDERING

Za letev 35 mm EN 60715 /  
For mounting rail 35  
Slonokoščena -RAL 1014 / Ivory  
Ničelna - modra / Neutral - Blue  
Rdeča / Red

MERE /  
DIMENSIONS

Dolžina / L	(mm)	60
Višina / H	(mm)	42
Debelina / Thickness	(mm)	5
Povprečna nanizna toleranca / Average tolerance of engaging on mounting rail	(mm)	+0,1
Posneta izolacija na vodniku / Stripping length of conductor	(mm)	8

PRESEK VODNIKOV /  
PERMISSIBLE CROSS-SECTION OF CONDUCTORS

Presek enožilnega vodnika / Cross-section of single wire	(mm <sup>2</sup> )	1 - 4
Presek finožilnega vodnika / Cross-section of stranded wire	(mm <sup>2</sup> )	1 - 4
Presek večžilnega vodnika / Cross-section of multiple wire	(mm <sup>2</sup> )	1 - 4

NAZIVNE VREDNOSTI (IEC 60947-7-1) /  
NOMINAL VALUES

Nazivna napetost / Rated voltage	(V)	660
Nazivni tok sponke / Nominal current	(A)	32
Nazivni presek sponke / Nominal cross-section	(mm <sup>2</sup> )	4

PRIBOR /  
ACCESSORIES

NVS35	Letev 35 / Mounting rail EN 60715
PKPA	Pritrdilka - poliamidna / Polyamid end bracket
PKPA 35	Pritrdilka / End bracket
VP PA	Vmesna ploščica / Partition plate
EO	Elastična oznaka / Elastic label

VSF 4/6 PA



KOMERC. OZNAKA / TRADE MARK

NAROČNIŠKA ŠT. / ORDER No.

PAKIRANJE / PACKAGE

VSF 4/6 PA	8553	50
VSF 4/6 PA N	8546	50
VSF 4/6 PA +	8557	50

VSF 4/2X3 PA



KOMERC. OZNAKA / TRADE MARK

NAROČNIŠKA ŠT. / ORDER No.

PAKIRANJE / PACKAGE

VSF 4/2x3 PA	8685	50
VSF 4/2x3 PA N	8686	50
VSF 4/2x3 PA +	8687	50

NVS 35	9571 / 9092 / 9298	20
PKPA	360	50
PKPA 35	8545	50
VP ME 6	7600	20
EO3	Stran 59 / Page 59	1 ZAV

NVS 35	9571 / 9092 / 9298	20
PKPA	360	50
PKPA 35	8545	50
VP ME 6	7600	20
EO3	Stran 59 / Page 59	1 ZAV



Vrstne sponke za "faston" priključek na montažni letvi

/ Mounting rail with faston terminal blocks.

VSL 2,5 PA



KOMERC. OZNAKA / TRADE MARK

NAROČNIŠKA ŠT. / ORDER No.

PAKIRANJE / PACKAGE

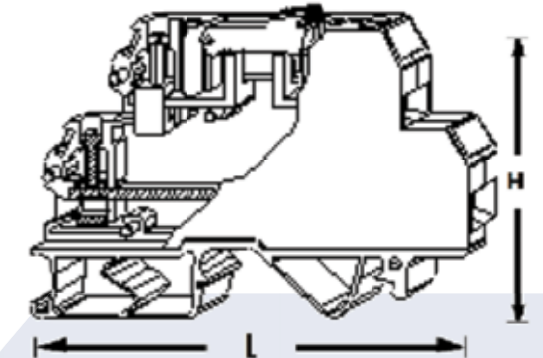
VSL 2,5 PA	8547	50
VSL 2,5 PA N	8558	50
VSL 2,5 PA +	8559	50

	79	
	50	
	6	
	+0,1	
	8	

	1 - 2,5
	1 - 2,5

	660
	24
	2,5

NVS 32	195	20
NVS 35	9571 / 9092 / 9298	20
PKPA	360	50
PKPA 35	8545	50
EO3	Stran 59 / Page 59	1 ZAV



PODATKI ZA NAROČILO  
/ DATA FOR ORDERING

Za letev 32 in 35 mm EN 60715 /  
for mounting rail 32 and 35  
Slonokoščena -RAL 1014 / Ivory  
Ničelna - modra / Neutral - Blue  
Rdeča / Red

MERE /  
DIMENSIONS

Dolžina / L	(mm)	79
Višina / H	(mm)	50
Debelina / Thickness	(mm)	6
Povprečna nanizna toleranca / Average tolerance of engaging on mounting rail	(mm)	+0,1
Posneta izolacija na vodniku / Stripping length of conductor	(mm)	8

PRESEK VODNIKOV /  
PERMISSIBLE CROSS-SECTION OF CONDUCTORS

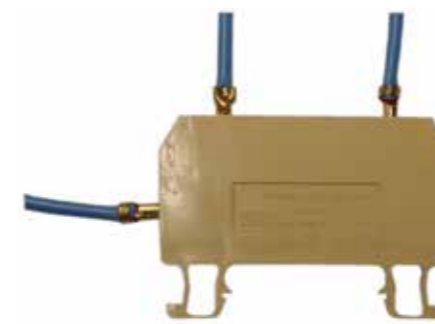
Presek enožilnega vodnika / Cross-section of single wire	(mm <sup>2</sup> )	1 - 2,5
Presek finožilnega vodnika / Cross-section of stranded wire	(mm <sup>2</sup> )	1 - 2,5
Presek večžilnega vodnika / Cross-section of multiple wire	(mm <sup>2</sup> )	1 - 2,5

NAZIVNE VREDNOSTI (IEC 60947-7-1) /  
NOMINAL VALUES

Nazivna napetost / Rated voltage	(V)	660
Nazivni tok sponke / Nominal current	(A)	24
Nazivni presek sponke / Nominal cross-section	(mm <sup>2</sup> )	2,5

PRIBOR /  
ACCESSORIES

NVS32	Letev 32 / Mounting rail 32 EN 60715
NVS35	Letev 35 / Mounting rail 35 EN 60715
PKPA	Pritrdilka - poliamidna / Polyamid end bracket
PKPA 35	Pritrdilka / End bracket
EO	Elastična oznaka / Elastic label



Vrstna sponka za "faston" priključek

/ Faston terminal block.

# VRSTNE SPONKE ZA VELIKE TOKOVE

HIGH CURRENT TERMINAL BLOCKS

VSU 70

VSU 95

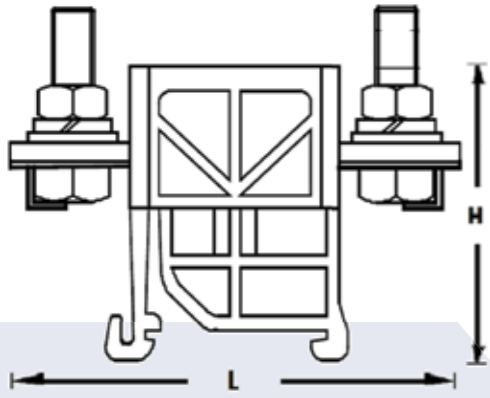
VSU 120

VSU 150

VSU 185

VSU 240





**PODATKI ZA NAROČILO**  
/ DATA FOR ORDERING

Za letev 35 mm EN 60715 / For mounting rail 35

**MERE / DIMENSIONS**

Dolžina / L	(mm)	88
Višina / H	(mm)	48
Debelina / Thickness	(mm)	42
Povprečna nanizna toleranca / Average tolerance of engaging on mounting rail	(mm)	+0,3

**PRESEK VODNIKOV / PERMISSIBLE CROSS-SECTION OF CONDUCTORS**

Profil tokovodnika / Cross-section of conducting rail	(mm <sup>2</sup> )	25 x 3
---	--------------------	--------

**NAZIVNE VREDNOSTI (IEC 60947-7-1) / NOMINAL VALUES**

Nazivna napetost / Rated voltage	(V)	1000
Nazivni tok sponke / Nominal current	(A)	192
Nazivni presek sponke / Nominal cross-section	(mm <sup>2</sup> )	70

**PRIBOR / ACCESSORIES**

NVS35	Letev 35 / Mounting rail EN 60715
PKPA	Pritrdilka - poliamidna / Polyamid end bracket
PKPA 35	Pritrdilka / End bracket
KP VSU	Končna ploščica / End plate
VSA	Mostiček / Bridge
ZP 200	Zaščitni pokrov / Protection cover
NEO 1	Nosilec elastičnih oznak / Elastic labels carrier
NEO 3	Nosilec elastičnih oznak / Elastic labels carrier
NEO 4	Nosilec elastičnih oznak / Elastic labels carrier
EO	Elastična oznaka / Elastic label
ZP 150	Pokrivna ploščica / Covering plate

**VSU 70**



KOMERC. OZNAKA / TRADE MARK	NAROČNIŠKA ŠT. / ORDER No.	PAKIRANJE / PACKAGE
VSU 70	1526	10

**VSU 95**



KOMERC. OZNAKA / TRADE MARK	NAROČNIŠKA ŠT. / ORDER No.	PAKIRANJE / PACKAGE
VSU 95	1527	10

NVS 35	9571 / 9092 / 9298	20
PKPA	360	50
PKPA 35	8545	50
KP VSU	1533	10
VSA 70 - 95	172	10
ZP 200	171	5
NEO 1	949	100
NEO 3	951	100
NEO 4	8562	100
EO3, EO4	Stran 59 / Page 59	1 ZAV
ZP 150	9492	10

NVS 35	9571 / 9092 / 9298	20
PKPA	360	50
PKPA 35	8545	50
KP VSU	1533	10
VSA 70 - 95	172	10
ZP 200	171	5
NEO 1	949	100
NEO 3	951	100
NEO 4	8562	100
EO3, EO4	Stran 59 / Page 59	1 ZAV
ZP 150	9492	10

KP VSU + ZP 150 + NEO 4 + EO3



VSU vrstne sponke s priborom KP VSU ter ZP 200 / VSU terminal blocks and the accessories KP VSU and ZP 200.



VSU vrstne sponke s priborom KP VSU, ZP 150, NEO 4 ter EO3 / VSU terminal blocks and the accessories KP VSU, ZP 150, NEO 4 and EO3.

**VSU 120**



KOMERC. OZNAKA / TRADE MARK	NAROČNIŠKA ŠT. / ORDER No.	PAKIRANJE / PACKAGE
VSU 120	1528	10

**VSU 150**



KOMERC. OZNAKA / TRADE MARK	NAROČNIŠKA ŠT. / ORDER No.	PAKIRANJE / PACKAGE
VSU 150	1530	10

**VSU 185**



KOMERC. OZNAKA / TRADE MARK	NAROČNIŠKA ŠT. / ORDER No.	PAKIRANJE / PACKAGE
VSU 185	1527	10

NVS 35	9571 / 9092 / 9298	20
PKPA	360	50
PKPA 35	8545	50
KP VSU	1533	10
VSA 120 - 150	173	10
ZP 200	171	5
NEO 1	949	100
NEO 3	951	100
NEO 4	8562	100
EO3, EO4	Stran 59 / Page 59	1 ZAV
ZP 150	9492	10

NVS 35	9571 / 9092 / 9298	20
PKPA	360	50
PKPA 35	8545	50
KP VSU	1533	10
VSA 120 - 150	173	10
ZP 200	171	5
NEO 1	949	100
NEO 3	951	100
NEO 4	8562	100
EO3, EO4	Stran 59 / Page 59	1 ZAV
ZP 150	9492	10

NVS 35	9571 / 9092 / 9298	20
PKPA	360	50
PKPA 35	8545	50
KP VSU	1533	10
VSA 185 - 240	174	10
NEO 1	949	100
NEO 3	951	100
NEO 4	8562	100
EO3, EO4	Stran 59 / Page 59	1 ZAV
ZP 150	9492	10

**ZAŠČITNI POKROV ZP 200**

Uporablja se za zagotavljanje predpisanih razdalj med kablenskimi čevlji vodnikov, ter za zaščito pred neposrednim dotikom delov pod električno napetostjo. Kompatibilen je s sponkami od VSU 70 do 150 in ga je možno namestiti tudi na sponke, povezane z mostički, le da je predhodno potrebno odstraniti del bočne stene pokrova vzdolž v notranjosti označene črte. Za sponke VSU 185 in 240 se tudi v primeru mostičenja uporabljajo izključno končne ploščice KP VSU, v kombinaciji s pokrivnimi ploščicami ZP 150.

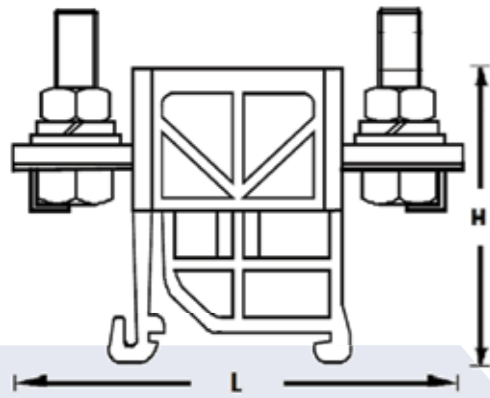
**PROTECTIVE COVER ZP 200**

It is used to ensure the prescribed distances between the cable lugs of the conductors and to protect the user from an electrical shock, as a result of a direct contact with hazardous live parts. It is compatible with the terminal blocks VSU 70 to 150 and it can be mounted on them, even if they are connected with the proper bridges. Terminal blocks VSU 185 and 240 can only be used and connected with each other using the end plates KP VSU, in combination with the ZP 150 covering plates.



## 44 VRSTNE SPONKE ZA VELIKE TOKOVE

/ HIGH CURRENT TERMINAL BLOCKS



### PODATKI ZA NAROČILO / DATA FOR ORDERING

Za letev 35 mm EN 60715 / For mounting and 35

#### MERE / DIMENSIONS

Dolžina / L	(mm)	88
Višina / H	(mm)	48
Debelina / Thickness	(mm)	42
Povprečna nanizna toleranca / Average tolerance of engaging on mounting rail	(mm)	+0,3

#### PRESEK VODNIKOV / PERMISSIBLE CROSS-SECTION OF CONDUCTORS

Profil tokovodnika / Cross-section of conducting rail	(mm <sup>2</sup> )	25 x 10
---	--------------------	---------

#### NAZIVNE VREDNOSTI (IEC 60947-7-1) / NOMINAL VALUES

Nazivna napetost / Rated voltage	(V)	1000
Nazivni tok sponke / Nominal current	(A)	415
Nazivni presek sponke / Nominal cross-section	(mm <sup>2</sup> )	240

#### PRIBOR / ACCESSORIES

NVS35	Letev 35 / Mounting rail EN 60715
PKPA	Pritrdilka - poliamidna / Polyamid end bracket
PKPA 35	Pritrdilka / End bracket
KP VSU	Končna ploščica / End plate
VSA	Mostiček / Bridge
ZP 200	Zaščitni pokrov / Protection cover
NEO 1	Nosilec elastičnih oznak / Elastic labels carrier
NEO 3	Nosilec elastičnih oznak / Elastic labels carrier
NEO 4	Nosilec elastičnih oznak / Elastic labels carrier
EO	Elastična oznaka / Elastic label
ZP 150	Pokrivna ploščica / Covering plate

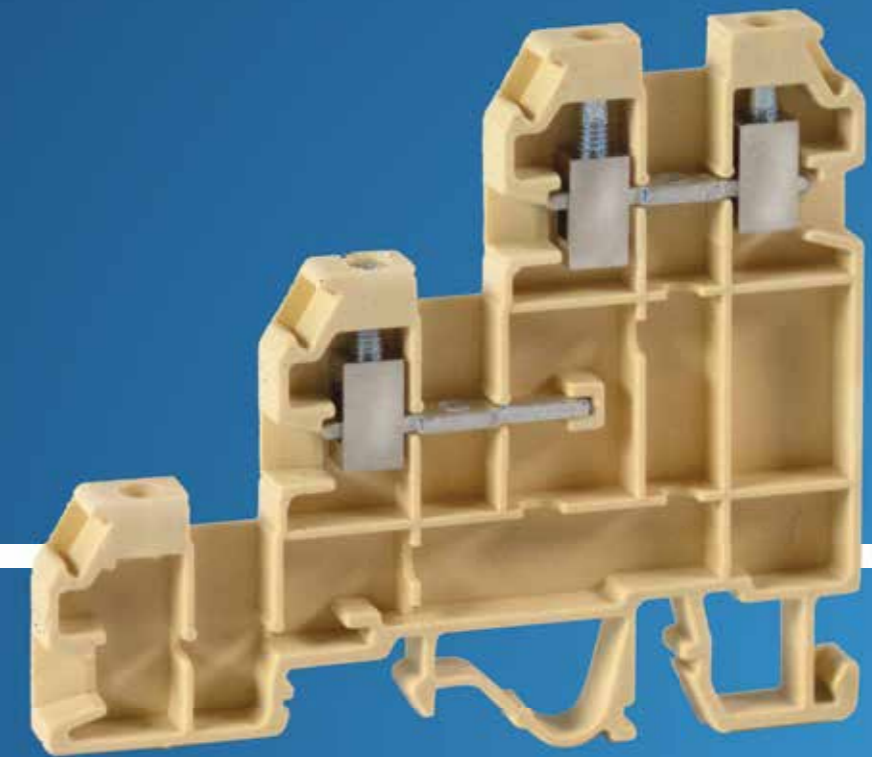
### VSU 240



KOMERC. OZNAKA / TRADE MARK	NAROČNIŠKA ŠT. / ORDER No.	PAKIRANJE / PACKAGE
--------------------------------	-------------------------------	------------------------

VSU 240	1529	8
---------	------	---

NVS 35	9571 / 9092 / 9298	20
PKPA	360	50
PKPA 35	8545	50
KP VSU	1533	10
VSA 185 - 240	174	10
NEO 1	949	100
NEO 3	951	100
NEO 4	8562	100
EO3, EO4	Stran 59 / Page 59	1 ZAV
ZP 150	9492	10



# SENZORSKE VRSTNE SPONKE

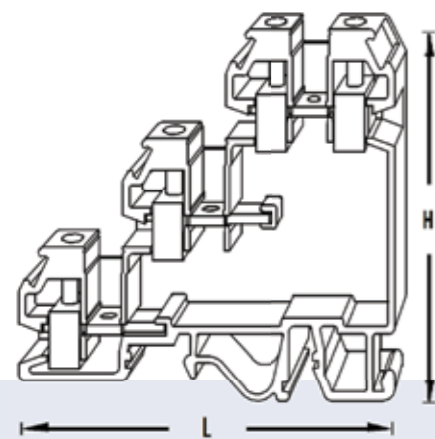
SENSOR TERMINAL BLOCKS

VS 2,5 IN | VS 2,5 IN NPN/PNP



Spončna letev z različnimi  
vrstnimi sponkami

/ Various terminal blocks.



## PODATKI ZA NAROČILO / DATA FOR ORDERING

Za letev 32 in 35 mm EN 60715 /

For mounting rail 32 and 35

Slonokoščena -RAL 1014 / Ivory

Ničelna - modra / Neutral - Blue

Rdeča / Red

Sponka za NPN/PNP tipalo / Terminal for NPN/PNP sensor

### MERE / DIMENSIONS

Dolžina / L	(mm)	67
Višina / H	(mm)	62
Debelina / Thickness	(mm)	5,1
Povprečna nanizna toleranca /		0,2
Average tolerance of engaging on mounting rail	(mm)	
Posneta izolacija na vodniku / Stripping length of conductor	(mm)	8

### PRESEK VODNIKOV / PERMISSIBLE CROSS-SECTION OF CONDUCTORS

Presek enožilnega vodnika / Cross-section of single wire	(mm <sup>2</sup> )	0,3 – 4
Presek finožilnega vodnika / Cross-section of stranded wire	(mm <sup>2</sup> )	0,3 – 2,5
Presek finožilnega vodnika ob uporabi tulca /		
Cross-section of stranded wire with wire end sleeve	(mm <sup>2</sup> )	

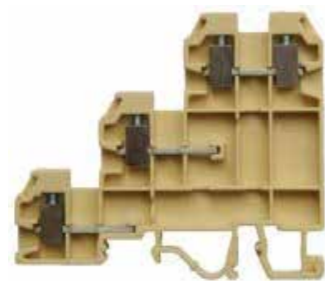
### NAZIVNE VREDNOSTI (IEC 60947-7-1) / NOMINAL VALUES

Nazivna napetost / Rated voltage	(V)	440
Nazivni tok sponke / Rated current	(A)	24
Nazivni presek sponke / Rated cross-section	(mm <sup>2</sup> )	2,5

### PRIBOR / ACCESSORIES

NVS32	Letev 32 / Mounting rail EN 60715		
NVS35	Letev 35 / Mounting rail EN 60715		
PKPA	Pritrdilka - poliamidna / Polyamid end bracket		
PKPA 35	Pritrdilka / End bracket		
KP IN	Končna ploščica / End plate		
MP	Mostični sklop - število polov 2 / Bridging set - 2 poles		
MP	Mostični sklop - število polov 3 / Bridging set - 3 poles		
MP	Mostični sklop - število polov 4 / Bridging set - 4 poles		
MP	Mostični sklop l=0,4 m, vijaki in puše / Bridging set l=0,4 m, screws and bushes		
PPA	Pokrivna ploščica / Covering plate		
EO	Elastična oznaka / Elastic label		

## VS 2,5 IN



KOMERC. OZNAKA / TRADE MARK

NAROČNIŠKA ŠT. / ORDER No.

PAKIRANJE / PACKAGE

VS 2,5 IN	7618	50
VS 2,5 IN N	7888	50
VS 2,5 IN +	7889	50
VS 2,5 IN NPN/PNP	8566	50

Senzorske sponke so namenjene priključevanju trižičnih induktivnih ali kapacitivnih senzorjev. Napajalna vodnika priključimo ločeno na priključka senzorske sponke, ter nato z mostički med seboj povežemo napajanje več sponk ter posledično senzorjev. Tretji vodnik služi kot signalni vodnik.

/ Sensor terminal blocks are used for the connecting of three wire inductive or capacitive sensors. The power supply conductors are connected to their terminal block connectors and then separately connected via the terminal blocks in parallel using bridging sets, therefore effectively supplying multiple sensors. The third conductor serves as signal conductor.

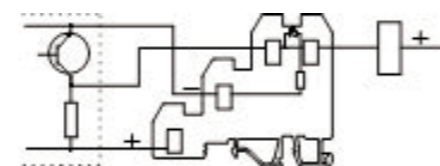


Za zmanjševanje stroškov povezave, uporabljamo za napajanje med kontrolno in pomožno omarico le en napajalni par vodnikov, ter za vsako tipalo signalni vodnik.

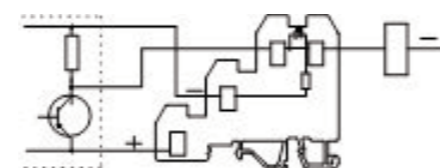
/ To minimise wiring costs, we use only one pair of conductors for power supply between the terminal box and the controls, and for every proximity switch signal conductor.

Prav tako nudimo sponko z vgrajeno signalno lučko na vrhu sponke za PNP ali NPN tipalne tokokroge. LED diodica v sponki zagotavlja informacijo v odvisnosti položaja stikala v vsakem trenutku.

/ We alternatively offered with an integrated light indicator on the top level for the PNP or NPN sensor circuits. The LED in terminal block provides information concerning the switching status at any time.



NPN tipalo  
/ NPN sensor



PNP tipalo  
/ PNP sensor

NVS 32	195	20
NVS 35	9571 / 9092 / 9298	20
PKPA	360	50
PKPA 35	8545	50
KP 2,5 IN	7647	50
MP 2 2,5	247	50
MP 3 2,5	248	50
MP 4 2,5	249	50
MP 79 2,5	10938	1
PPA 2,5 M	1594	50
EO3	Stran 59 / Page 59	1 ZAV

# VRSTNE SPONKE Z ELEKTRONIKO

TERMINAL BLOCKS WITH ELECTRONICS

VSP4 ACSS | VSP4 DCSS+ | VSP4 OSDC | VSP4 VA... |

VSP4 RE



**PODATKI ZA NAROČILO**  
/ DATA FOR ORDERING

Za letev 32 in 35 mm EN 60715 /  
for mounting rail 32 and 35

**MERE /**  
DIMENSIONS

Dolžina / L	(mm)	70
Višina / H	(mm)	55
Debelina / Thickness	(mm)	6

**TEHNIČNI PODATKI /**  
TECHNICAL DATA

Krmilna el. napetost / Rated el. voltage of the coil	(V)	10 – 30 DC
Št. preklopnih kontaktov / No. of switching contacts		1 x NO, maks. 250 W / 250 V AC

**PRIBOR /**  
ACCESSORIES

NVS32	Letev 32 / Mounting rail EN 60715
NVS35	Letev 35 / Mounting rail EN 60715
PKPA	Pritrdilka - poliamidna / Polyamid end bracket
PKPA 35	Pritrdilka / End bracket
KP PA	Končna ploščica / End plate
EO	Elastična oznaka / Elastic label

**VSP4 ACSS**



KOMERC. OZNAKA / TRADE MARK	NAROČNIŠKA ŠT. / ORDER No.	PAKIRANJE / PACKAGE
VSP4 ACSS	8949	1

**VSP4 DCSS +**



KOMERC. OZNAKA / TRADE MARK	NAROČNIŠKA ŠT. / ORDER No.	PAKIRANJE / PACKAGE
VSP4 DCSS +	9126	1

Vrstna sponka z vgrajenim AC polprevodniškim relejem / Terminal block with a built in AC solid state relay

10 – 30 DC
1 x NO, maks. 250 W / 250 V AC

Vrstna sponka z vgrajenim DC polprevodniškim relejem / Terminal block with a built in DC solid state relay

10 - 30 DC
1 x NO, maks. 300 W / 50 V DC

NVS 32	195	20
NVS 35	9571 / 9092 / 9298	20
PKPA	360	50
PKPA 35	8545	50
KP 4 NA SIVA	9506	50
EO3	Stran 59 / Page 59	1 ZAV

NVS 32	195	20
NVS 35	9571 / 9092 / 9298	20
PKPA	360	50
PKPA 35	8545	50
KP 4 NA SIVA	9506	50
EO3	stran 59 / Page 59	1 ZAV

**VSP4 OSDC**



KOMERC. OZNAKA / TRADE MARK	NAROČNIŠKA ŠT. / ORDER No.	PAKIRANJE / PACKAGE
VSP4 OSDC	8951	1

Vrstna sponka z vgrajenim optospojnikom / Terminal block with a built in optocoupler relay

10 – 30 DC
1 x NO, maks. 250 W / 250 V AC

SIVA	195	20
NVS 35	9571 / 9092 / 9298	20
PKPA	360	50
PKPA 35	8545	50
SIVA	9506	50
EO3	Stran 59 / Page 59	1 ZAV

**VSP4 VA...**



KOMERC. OZNAKA / TRADE MARK	NAROČNIŠKA ŠT. / ORDER No.	PAKIRANJE / PACKAGE
VSP4 VA 10	9287 (VA 10)	1
VSP4 VA 20	8994 (VA 20)	1

Vrstna sponka z vgrajenim varistorjem / Terminal block with a built in varistor

Zmogljivost odvajanja el. toka (kA):
Maks. 275 V
2,5 (8/20) – VA 10
6,5 (8/20) – VA 20

NVS 32	195	20
NVS 35	9571 / 9092 / 9298	20
PKPA	360	50
PKPA 35	8545	50
KP 4 NA SIVA	9506	50
EO3	Stran 59 / Page 59	1 ZAV

**VSP4 RE**



KOMERC. OZNAKA / TRADE MARK	NAROČNIŠKA ŠT. / ORDER No.	PAKIRANJE / PACKAGE
VSP4 RE	8952	10

Vrstna sponka z vgrajenim relejem / Terminal block with a built in relay

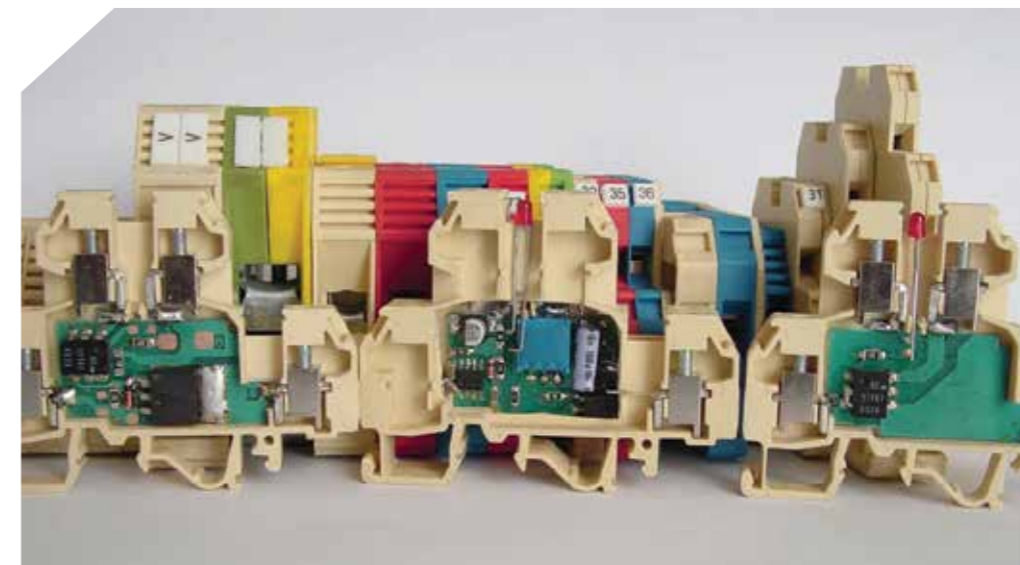
10 - 30 DC
1 x NO , maks. 1800 W / 230 V (AC/DC)

NVS 32	195	20
NVS 35	9571 / 9092 / 9298	20
PKPA	360	50
PKPA 35	8545	50
KP 4 NA SIVA	9506	50
EO3	Stran 59 / Page 59	1 ZAV

Vrstne sponke z elektroniko  
/ Terminal blocks with electronics



Vrstne sponke z elektroniko  
/ Terminal blocks with electronics.



# PRIBOR ZA VRSTNE SPONKE

TERMINAL BLOCKS ACCESSORIES



**KONČNE IN VMESNE PLOŠČICE ZA STANDARDNE VRSTNE SPONKE**

/ END AND PARTITION PLATES FOR STANDARD TERMINAL BLOCKS



**PODATKI ZA NAROČILO**  
/ DATA FOR ORDERING



KOMERC. OZNAKA / TRADE MARK	NAROČNIŠKA ŠT. / ORDER No.	PAKIRANJE / PACKAGE
KP 4 PA	210	50
KP 4 PA N	7640	50
VP 4 PA	243	50
KP 16 PA	300	50
KP 16 PA N	7641	50
VP 16 PA	301	50
KP 35 PA	317	50
KP 35 PA N	7642	50
VP 35 PA	319	50
KP 70 PA	7645	50
VP 70 PA	7646	50

**KONČNE PLOŠČICE ZA VAROVALNE VRSTNE SPONKE**

/ END PLATES FOR FUSE TERMINAL BLOCKS



**PODATKI ZA NAROČILO**  
/ DATA FOR ORDERING



KOMERC. OZNAKA / TRADE MARK	NAROČNIŠKA ŠT. / ORDER No.	PAKIRANJE / PACKAGE
KP VSV 4	8633	50
KP 4 PA	210	50
VP 4 PA	43	50
KP 4 PA N	7640	50

**KONČNE PLOŠČICE ZA MINI VRSTNE SPONKE**

/ END PLATES FOR MINI TERMINAL BLOCKS



**PODATKI ZA NAROČILO**  
/ DATA FOR ORDERING



KOMERC. OZNAKA / TRADE MARK	NAROČNIŠKA ŠT. / ORDER No.	PAKIRANJE / PACKAGE
KP 4 PAM	228	50

**KONČNE PLOŠČICE ZA SENZORSKE VRSTNE SPONKE /**

/ END PLATES FOR SENSOR TERMINAL BLOCKS



**PODATKI ZA NAROČILO**  
/ DATA FOR ORDERING



KOMERC. OZNAKA / TRADE MARK	NAROČNIŠKA ŠT. / ORDER No.	PAKIRANJE / PACKAGE
KP 2,5 IN	7647	50

**KONČNE PLOŠČICE ZA DVONADSTROPNE VRSTNE SPONKE**

/ END PLATES FOR DOUBLE LEVEL TERMINAL BLOCKS



**PODATKI ZA NAROČILO**  
/ DATA FOR ORDERING



KOMERC. OZNAKA / TRADE MARK	NAROČNIŠKA ŠT. / ORDER No.	PAKIRANJE / PACKAGE
KP 4 NA	346	50
KP 4 NA SIVA	9506	50
KP 4/2,5 PA	9700	50
KP 4/2,5 PA N	9723	50
KP 4 NA N	9754	50

**KONČNE IN VMESNE PLOŠČICE ZA MERILNE VRSTNE SPONKE**

/ END AND PARTITION PLATES FOR SLIDE DISCONNECTED AND TEST TYPE TERMINAL BLOCKS



**PODATKI ZA NAROČILO**  
/ DATA FOR ORDERING



KOMERC. OZNAKA / TRADE MARK	NAROČNIŠKA ŠT. / ORDER No.	PAKIRANJE / PACKAGE
KP ME 6	7599	20
KP ME 6 N	11215	20
VP ME 6	7600	20
KP ME 6 N	11215	11215

**KONČNE PLOŠČICE ZA VRSTNE SPONKE ZA VELIKE TOKOVE**

/ END PLATES FOR HIGH CURRENT TERMINAL BLOCKS



**PODATKI ZA NAROČILO**  
/ DATA FOR ORDERING



KOMERC. OZNAKA / TRADE MARK	NAROČNIŠKA ŠT. / ORDER No.	PAKIRANJE / PACKAGE
KP VSU	1533	10

**MOSTIČNI SKLOPI - ŠT. POLOV 2 /**

/ BRIDGING SETS - 2 POLES



**PODATKI ZA NAROČILO**  
/ DATA FOR ORDERING



KOMERC. OZNAKA / TRADE MARK	NAROČNIŠKA ŠT. / ORDER No.	PAKIRANJE / PACKAGE
MP 2 2,5	247	50
MP 2 4 P	354	50
MP 2 6	284	20
MP 2 10	236	20
MP 2 16	306	20
MP 2 35	321	10
MP 2 70 P	8419	10

**MOSTIČNI SKLOPI - ŠT. POLOV 3**  
/ BRIDGING SETS - 3 POLES



**PODATKI ZA NAROČILO**  
/ DATA FOR ORDERING



KOMERC. OZNAKA / TRADE MARK	NAROČNIŠKA ŠT. / ORDER No.	PAKIRANJE / PACKAGE
MP 3 2,5	248	50
MP 3 4 P	355	50
MP 3 6	285	20
MP 3 10	237	20
MP 3 16	307	20
MP 3 35	322	10

**MOSTIČNI SKLOPI - ŠT. POLOV 4 /**  
/ BRIDGING SETS - 4 POLES



**PODATKI ZA NAROČILO**  
/ DATA FOR ORDERING



KOMERC. OZNAKA / TRADE MARK	NAROČNIŠKA ŠT. / ORDER No.	PAKIRANJE / PACKAGE
MP 4 2,5	249	50
MP 4 4 P	356	50
MP 4 6	286	20
MP 4 10	238	20
MP 4 16	308	20
MP 4 35	323	10

**MOSTIČNI KOMPLETI**  
/ BRIDGING SETS



**PODATKI ZA NAROČILO**  
/ DATA FOR ORDERING



KOMERC. OZNAKA / TRADE MARK	NAROČNIŠKA ŠT. / ORDER No.	PAKIRANJE / PACKAGE
MP 79 2,5	10938	1
MP 65 4	10961	1
MP 49 6	11072	1

**MOSTIČNI SKLOPI ZA VRSTNE SPONKE ZA VELIKE TOKOVE**  
/ BRIDGING SETS FOR HIGH CURRENT TERMINAL BLOCKS



**PODATKI ZA NAROČILO**  
/ DATA FOR ORDERING



KOMERC. OZNAKA / TRADE MARK	NAROČNIŠKA ŠT. / ORDER No.	PAKIRANJE / PACKAGE
VSA 70 - 95	172	10
VSA 120 - 150	173	10
VSA 185 - 240	174	10

**POKRIVNE PLOŠČICE**  
/ COVERING PLATES



**PODATKI ZA NAROČILO**  
/ DATA FOR ORDERING



KOMERC. OZNAKA / TRADE MARK	NAROČNIŠKA ŠT. / ORDER No.	PAKIRANJE / PACKAGE
PPA 2,5	244	50
PPA 2,5 M	1594	50
PPA 4	352	50
PPA 4 M	1593	50
PPA 6	273	50
PPA 10	235	50
PPA 16	304	50
PPA 35	287	50
PPA 70	7644	50

**PRITRDILKA**  
/ END BRACKET



**PODATKI ZA NAROČILO**  
/ DATA FOR ORDERING



KOMERC. OZNAKA / TRADE MARK	NAROČNIŠKA ŠT. / ORDER No.	PAKIRANJE / PACKAGE
PKPA 35	8545	50

**POKRIVNE PLOŠČICE DOVODA**  
/ SUPPLY COVERING PLATE



**PODATKI ZA NAROČILO**  
/ DATA FOR ORDERING



KOMERC. OZNAKA / TRADE MARK	NAROČNIŠKA ŠT. / ORDER No.	PAKIRANJE / PACKAGE
PPS 2,5	8640	10
PPS 4	8639	10
PPS 6	8624	10
PPS 10	8616	10
PPS 16	8574	10
PPS 35	8568	10
PPS 70	8564	10

**PRITRDILKA Z NAPISNO PLOŠČICO**  
/ END BRACKET WITH MARKER



**PODATKI ZA NAROČILO**  
/ DATA FOR ORDERING



KOMERC. OZNAKA / TRADE MARK	NAROČNIŠKA ŠT. / ORDER No.	PAKIRANJE / PACKAGE
PKPA 35 N	8580	50

**PRITRDILKA - POLIAMIDNA**  
/ POLYAMID END BRACKET



**PODATKI ZA NAROČILO**  
/ DATA FOR ORDERING



KOMERC. OZNAKA / TRADE MARK	NAROČNIŠKA ŠT. / ORDER No.	PAKIRANJE / PACKAGE
PKPA	360	50

**PRITRDILKA - MINI**  
/ MINI END BRACKET



**PODATKI ZA NAROČILO**  
/ DATA FOR ORDERING



KOMERC. OZNAKA / TRADE MARK	NAROČNIŠKA ŠT. / ORDER No.	PAKIRANJE / PACKAGE
PKM	232	50

**ELASTIČNE OZNAKE EO**

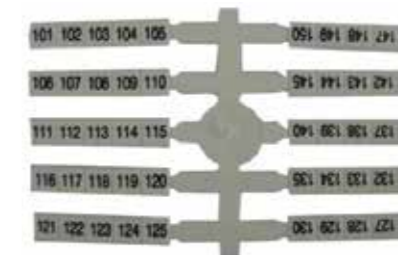
/ ELASTIC LABELS EO

KOMERC. OZNAKA / TRADE MARK	NAROČNIŠKA ŠT. / ORDER No.	PAKIRANJE / PACKAGE
EO3 PRAZNA	9440	2 CNT
EO3 TISKANA	9439	2 CNT
EO4 PRAZNA	9443	2 CNT
EO4 TISKANA	9444	2 CNT
FL 1 (0,4 - 0,6 mm)	9241	10 kos
FL 2 (1 mm)	1384	10 kos

**Tabela z razpoložljivimi standardnimi kombinacijami**  
/ Table with the available standard combinations

KOMBINACIJA OZNAK / Combination of symbols	ŠT. ENAKIH OZNAK V ZAVITKU / No. of the same labels in a package
1-10	20 kos
11-20	20 kos
21-30	20 kos
31-40	20 kos
41-50	20 kos
51-60	20 kos
61-70	20 kos
71-80	20 kos
81-90	20 kos
91-100	20 kos
1-50	4 kos
51-100	4 kos
101-150	4 kos
151-200	4 kos
200-250	4 kos
251-300	4 kos
301-350	4 kos
351-400	4 kos
401-450	4 kos
451-500	4 kos
501-550	4 kos
551-600	4 kos
601-650	4 kos
651-700	4 kos
701-750	4 kos
751-800	4 kos
801-850	4 kos
851-900	4 kos
901-950	4 kos
951-1000	4 kos
A-Z (brez črke Q)	8 kos
a-z (brez črke Q)	8 kos
L, N, PE (L1,L2,L3,N,PE)	40 kos
GRAF. (= + - ≅ ~)	40 kos

Elastične oznake EO3  
/ Elastic labels EO3.



Spončna letev z nameščenimi elastičnimi oznakami EO3  
/ Terminal blocks with the elastic labels EO3.

Elastične oznake (EO) se uporabljajo za označevanje vseh tipov naših vrstnih sponk, prav tako so kompatibilne z večino vrstnih sponk drugih večjih proizvajalcev. Standardne EO so izdelane iz PA 6.6 materiala bele barve, pri čemer so možni tudi drugi barvni odtenki, po želji kupca. Na voljo sta 2 tipa, različnih velikosti, s potiskom ali brez – EO3 (4,8 x 5 mm) ter EO4 (4,8 x 11 mm). Oba tipa sta na voljo v pakiranju po 200 kos (2 CNT). Prazne oznake je možno označevati s pisali FL 1 ter FL 2.

Ob standardnih kombinacijah oznak, je prav tako možen poljuben potisk, po želji kupca.

The elastic labels EO are used for the labelling of all of our terminal blocks and are also compatible with the terminal blocks, of some of the other producers. The standard EO labels are made of white polyamide (PA 6.6), other colors are also available upon request. 2 types of different sizes are available, with or without the printed symbols - EO3 (4,8 x 5 mm) and EO4 (4,8 x 11 mm). Both types are packed in bags of 200 pcs (2 CNT). The unprinted labels can be marked with the markers FL 1 and FL 2.

Besides the standard printed combinations, other custom prints (text, numbers, symbols) are also available on request.



**SM STROJKOPLAST D.O.O.**

Meljska cesta 47  
SI - 2000 Maribor

Proizvodnja elektroinstalacijskega materiala |  
Manufacturer of el. installation material

**SM.STROJKOPLAST@SM-S.SI**  
**+386 (02) 25 27 891**

