



# ELEMENTI ZA OZNAČEVANJE, OŽIČENJE TER PRITRJEVANJE

**LABELLING, WIRING AND FIXING ACCESSORIES**

**PRODUKTNI  
KATALOG**

PRODUCT  
CATALOGUE



**ELEMENTI ZA OZNAČEVANJE** ..... 04  
/ LABELLING ACCESSORIES

**ELEMENTI ZA OŽIČENJE** ..... 05  
/ WIRING ACCESSORIES

**MONTAŽNE LETVE NVS** ..... 12  
/ MOUNTING RAILS NVS

**SILUMINSKE OMARICE OS** ..... 13  
/ SILUMIN ENCLOSURES OS

**TERMO SKRČLJIVE CEVI** ..... 14  
/ HEAT SHRINKABLE TUBING

**PRIBOR ZA PRITRJEVANJE** ..... 15  
/ FIXING ACCESSORIES

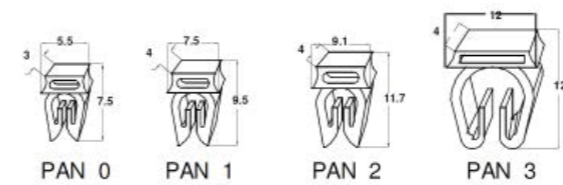
**EMS 16 STIKALO** ..... 18  
/ EMS 16 DEMAND SWITCH

## TULCI PAN

/ COLLARS PAN



Različni tulci PAN / Various collars PAN.



Dimenzije tulcev PAN / The dimensions of the collars PAN.

KOMERC. OZNAKA / TRADE MARK	NAROČNIŠKA ŠT. / ORDER No.	PAKIRANJE / PACKAGE
PAN0 TISKAN / PRINTED	9445	2 CNT
PAN0 PRAZEN / UNPRINTED	9446	2 CNT
PAN1 TISKAN / PRINTED	9448	2 CNT
PAN1 PRAZEN / UNPRINTED	9449	2 CNT
PAN2 TISKAN / PRINTED	9451	2 CNT
PAN2 PRAZEN / UNPRINTED	9452	2 CNT
PAN3 TISKAN / PRINTED	9454	2 CNT
PAN3 PRAZEN / UNPRINTED	9455	2 CNT

Tulci PAN se uporabljajo za označevanje vseh vrst vodnikov vse do preseka 16 mm<sup>2</sup>. Standardni tulci PAN so izdelani iz PA 6.6 materiala bele barve, pri čemer so možni tudi drugi barvni odtenki, po želji kupca. Zraven standardnih simbolov, je prav tako možen poljuben potisk, po želji kupca.

Glede na presek vodnika, so na voljo 4 velikosti tulcev PAN:

- PAN0 : od 0,5 do 1,5 mm<sup>2</sup> (od 1,9 do 2,6 mm)
- PAN1 : od 1,0 do 2,5 mm<sup>2</sup> (od 2,6 do 3,3 mm)
- PAN2 : od 2,5 do 6,0 mm<sup>2</sup> (od 3,3 do 5 mm)
- PAN3 : od 6,0 do 16,0 mm<sup>2</sup> (od 5,5 do 8,5 mm)

Razpoložljivi simboli / Table with the available standard symbols

SIMBOL / SYMBOL	KOM. OZNAKA / TRADE MARK	KOM. OZNAKA / TRADE MARK	KOM. OZNAKA / TRADE MARK	KOM. OZNAKA / TRADE MARK
...	PAN0 ...	PAN1 ...	PAN2 ...	PAN3 ...
0	PAN0 0	PAN1 0	PAN2 0	PAN3 0
1	PAN0 1	PAN1 1	PAN2 1	PAN3 1
2	PAN0 2	PAN1 2	PAN2 2	PAN3 2
3	PAN0 3	PAN1 3	PAN2 3	PAN3 3
4	PAN0 4	PAN1 4	PAN2 4	PAN3 4
5	PAN0 5	PAN1 5	PAN2 5	PAN3 5
6	PAN0 6	PAN1 6	PAN2 6	PAN3 6
7	PAN0 7	PAN1 7	PAN2 7	PAN3 7
8	PAN0 8	PAN1 8	PAN2 8	PAN3 8
9	PAN0 9	PAN1 9	PAN2 9	PAN3 9
A	PAN0 A	PAN1 A	PAN2 A	PAN3 A
B	PAN0 B	PAN1 B	PAN2 B	PAN3 B
C	PAN0 C	PAN1 C	PAN2 C	PAN3 C
D	PAN0 D	PAN1 D	PAN2 D	PAN3 D
E	PAN0 E	PAN1 E	PAN2 E	PAN3 E
F	PAN0 F	PAN1 F	PAN2 F	PAN3 F
G	PAN0 G	PAN1 G	PAN2 G	PAN3 G
H	PAN0 H	PAN1 H	PAN2 H	PAN3 H
I	PAN0 I	PAN1 I	PAN2 I	PAN3 I
J	PAN0 J	PAN1 J	PAN2 J	PAN3 J
K	PAN0 K	PAN1 K	PAN2 K	PAN3 K
L	PAN0 L	PAN1 L	PAN2 L	PAN3 L
M	PAN0 M	PAN1 M	PAN2 M	PAN3 M
N	PAN0 N	PAN1 N	PAN2 N	PAN3 N
O	PAN0 O	PAN1 O	PAN2 O	PAN3 O
P	PAN0 P	PAN1 P	PAN2 P	PAN3 P
R	PAN0 R	PAN1 R	PAN2 R	PAN3 R
Q	PAN0 Q	PAN1 Q	PAN2 Q	PAN3 Q
S	PAN0 S	PAN1 S	PAN2 S	PAN3 S
T	PAN0 T	PAN1 T	PAN2 T	PAN3 T
U	PAN0 U	PAN1 U	PAN2 U	PAN3 U
V	PAN0 V	PAN1 V	PAN2 V	PAN3 V
W	PAN0 W	PAN1 W	PAN2 W	PAN3 W
X	PAN0 X	PAN1 X	PAN2 X	PAN3 X
Y	PAN0 Y	PAN1 Y	PAN2 Y	PAN3 Y
Z	PAN0 Z	PAN1 Z	PAN2 Z	PAN3 Z
/	PAN0 /	PAN1 /	PAN2 /	PAN3 /
+	PAN0 +	PAN1 +	PAN2 +	PAN3 +
-	PAN0 -	PAN1 -	PAN2 -	PAN3 -
=	PAN0 =	PAN1 =	PAN2 =	PAN3 =
~	PAN0 ~	PAN1 ~	PAN2 ~	PAN3 ~
.	PAN0 .	PAN1 .	PAN2 .	PAN3 .

The PAN collars are used for the labelling of various types of conductors, up to the cross sections of 16 mm<sup>2</sup>. The standard collars are made of white polyamide (PA 6.6.), other colors are also available. Besides the standard printed combinations, other custom prints (text, numbers, symbols) are also available on request.

According to the cross section of the conductor, 4 sizes (types) are available:

- PAN0 : from 0,5 to 1,5 mm<sup>2</sup> (from 1,9 to 2,6 mm)
- PAN1 : from 1,0 to 2,5 mm<sup>2</sup> (from 2,6 to 3,3 mm)
- PAN2 : from 2,5 to 6,0 mm<sup>2</sup> (from 3,3 to 5 mm)
- PAN3 : od 6,0 do 16,0 mm<sup>2</sup> (od 5,5 do 8,5 mm)



KOMERC. OZNAKA / TRADE MARK	DIMENZIJE ŠxVxL / DIMENSIONS WxHxL	NAROČNIŠKA ŠT. / ORDER No.	PAKIRANJE / PACKAGE
IKP S 2525	25 x 25 x 2000 mm	8918	100 m
IKP S 2540	25 x 40 x 2000 mm	1579	100 m
IKP S 2560	25 x 60 x 2000 mm	7619	70 m
IKP S 2580	25 x 80 x 2000 mm	1580	56 m
IKP S 4040	40 x 40 x 2000 mm	1581	70 m
IKP S 4060	40 x 60 x 2000 mm	7595	56 m
IKP S 4080	40 x 80 x 2000 mm	1582	40 m
IKP S 40100	40 x 100 x 2000 mm	1589	32 m
IKP S 6040	60 x 40 x 2000 mm	1583	50 m
IKP S 6060	60 x 60 x 2000 mm	7835	32 m
IKP S 6080	60 x 80 x 2000 mm	1584	36 m
IKP S 60100	60 x 100 x 2000 mm	8991	24 m
IKP S 8060	80 x 60 x 2000 mm	8089	28 m
IKP S 8080	80 x 80 x 2000 mm	1585	30 m
IKP S 80100	80 x 100 x 2000 mm	7	24 m
IKP S 10060	100 x 60 x 2000 mm	8090	20 m
IKP S 10080	100 x 80 x 2000 mm	1586	24 m
IKP S 100100	100 x 100 x 2000 mm	9466	16 m
IKP S 12080	120 x 80 x 2000 mm	8054	16 m

## INŠTALACIJSKI KANALI

/ SLOTTED TRUNKINGS



Inštalacijski kanali IKP S /  
The slotted trunkings IKP S.

KOMERC. OZNAKA / TRADE MARK	ŠIRINA / WIDTH	NAROČNIŠKA ŠT. / ORDER No.	PAKIRANJE / PACKAGE
POKROV 25	25 mm	8918	100 m
POKROV 40	40 mm	1579	100 m
POKROV 60	60 mm	7619	70 m
POKROV 80	80 mm	1580	56 m
POKROV 100	100 mm	1581	70 m
POKROV 120	120 mm	7595	56 m

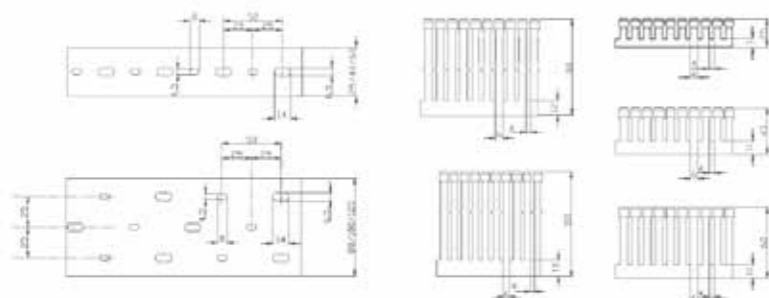
## POKROVI INŠTALACIJSKIH KANALOV

/ SLOTTED TRUNKINGS SPARE COVERS



Pokrovi inštalacijskih kanalov IKP S /  
Spare covers for the slotted trunkings IKP S.

Dimenzije inštalacijskih kanalov IKP S / The dimensions of the slotted trunkings IKP S.



Inštalacijski kanali IKP S in pokrovi so namenjeni uporabi v različnih vrstah stikalnih blokov – el. razdelilne omarice v stanovanjskih objektih, industrijski stikalni bloki, krmilne omarice na strojih itd. Omogočajo hitro menjavo vodnikov kadar je to potrebno, ter imajo sledeče prednosti: čas namestitve je zmanjšan na minimum, zavzamejo malo prostora ter imajo estetski izgled. Dobavljivi so v standardnih dolžinah po 2 m / kos ter sive barve barve (RAL 7030). Na zahtevo so dobavljivi tudi nekateri inštalacijski kanali ter pokrovi nestandardnih dimenzij, barv ter oblik.

/ The slotted trunkings IKP S and the covers can be used in various types of switchgear cabinets – electrical distribution cabinets in residential buildings, industrial switchgear cabinets, control (automation) cabinets for different machines etc. They enable a quick exchange of conductors when needed and offer the following advantages: the installation time is reduced to a minimum, they do not take up much space and they have a certain aesthetical appearance. They are available in standard lengths of 2 m / piece and grey color (RAL 7030). The Slotted trunkings and covers of non-standard dimensions, colors and shapes are also available upon request.

## OBJEMKE VODNIKOV OV

/ CABLE RETAINERS OV



Objemke vodnikov OV /  
Cable retainers OV.

KOMERC. OZNAKA / TRADE MARK	DIMENZIJE ŠxV / DIMENSIONS WxH	NAROČNIŠKA ŠT. / ORDER No.	PAKIRANJE / PACKAGE
OV 4060	40 x 60 mm	10750	25 m
OV 4080	40 x 80 mm	9527	25 m
OV 6040	60 x 40 mm	1405	25 m
OV 6060	60 x 60 mm	10751	25 m
OV 6080	60 x 80 mm	9530	25 m
OV 8040	80 x 40 mm	9531.1	25 m
OV 8060	80 x 60 mm	10752	25 m
OV 8080	80 x 80 mm	9531	25 m
OV 10040	100 x 40 mm	9622.1	25 m
OV 10060	100 x 60 mm	10753	25 m
OV 10080	100 x 80 mm	9622	25 m
OV 12040	120 x 40 mm	9623.1	25 m
OV 12080	120 x 80 mm	9623	25 m

Objemke vodnikov OV se uporabljajo v kombinaciji z inštalacijskimi kanali in preprečujejo izpadanje el. vodnikov tekom namestitve. Na dno inštalacijskih kanalov jih pritrdimo s pomočjo vijakov. Razpoložljive objemke vodnikov so navedene v zgornji tabeli. Na zahtevo so dobavljive tudi objemke drugih dimenzij.

/ Objemke vodnikov OV se uporabljajo v kombinaciji z inštalacijskimi kanali in preprečujejo izpadanje el. vodnikov tekom namestitve. Na dno inštalacijskih kanalov jih pritrdimo s pomočjo vijakov. Razpoložljive objemke vodnikov so navedene v zgornji tabeli. Na zahtevo so dobavljive tudi objemke drugih dimenzij.

### INŠTALACIJSKI KANALI IKP S TER OBJEMKE VODNIKOV OV :

Material:	Robusten polivinilklorid (PVC)
Temperaturna obstojnost:	Od -5°C do +70°C
UV odpornost:	Da
UL 94 klasifikacija:	V-0

### SLOTTED TRUNKINGS AND CABLE RETAINERS OV :

Material:	Robust polyvinylchloride (PVC)
Operating temperature:	From -5°C to +70°C
UV resistance:	Yes
UL 94 classification:	V-0

## VEZNI TRAKOVI (BELI IN CRNI)

/ CABLE TIES (WHITE AND BLACK)

KOM. OZNAKA / TRADE MARK	DIMENZIJE LXŠ / DIMENSIONS LxW	NAROČNIŠKA ŠT. (BELI) / ORDER No. (white)	NAROČNIŠKA ŠT. (ČRNI) / ORDER No. (black)	PAKIRANJE / PACKAGE
VTO 13 075	75 x 2,5 mm	1437	8056	1 CNT
VTO 13 100	100 x 2,5 mm	1438	7609	1 CNT
VTO 13 120	120 x 2,5 mm	1439	1446	1 CNT
VTO 13 135	135 x 2,5 mm	1441	8042	1 CNT
VTO 13 160	160 x 2,5 mm	9306	9307	1 CNT
VTO 13 200	200 x 2,5 mm	7742	8060	1 CNT
VTO 14 200	200 x 3,5 mm	9180	9313	1 CNT
VTO 14 295	295 x 3,5 mm	8962	10057	1 CNT
VTO 15 140	140 x 4,5 mm	1440	8062	1 CNT
VTO 15 170	170 x 4,5 mm	1442	8065	1 CNT
VTO 15 200	200 x 4,5 mm	1444	8067	1 CNT
VTO 15 250	250 x 4,5 mm	1445	8069	1 CNT
VTO 15 295	295 x 4,5 mm	8721	8720	1 CNT
VTO 15 380	380 x 4,5 mm	7743	8071	1 CNT
VTO 15 430	430 x 4,5 mm	8714	8958	1 CNT
VTO 18 200	200 x 7,5 mm	8104	8105	1 CNT
VTO 18 360	360 x 7,5 mm	8399	8072	1 CNT
VTO 18 450	450 x 7,5 mm	1570	8075	1 CNT
VTO 18 750	750 x 7,5 mm	7744	8077	1 CNT
VTO 20 450	450 x 9 mm	1571	8074	1 CNT
VTO 20 550	550 x 9 mm	1595	8079	1 CNT
VTO 22 550	550 x 12,5 mm	1592	9784	1 CNT
VTO 22 1000	1000 x 12,5 mm	8005	8081	0,5 CNT

1 CNT = 100 KOS.

### VEZNI TRAKOVI (BELI IN ČRNI):

Material: Najlon (PA 6.6) – brez halogenov  
 Temperaturna obstojnost: Od -40°C do +85°C  
 UV odpornost: Bele (ne), črne (da)  
 UL 94 klasifikacija: V-2

### CABLE TIES (WHITE AND BLACK):

Material: Nylon (PA 6.6) - halogen free  
 Operating temperature: From -40°C to +85°C  
 UV resistance: White (no), black (yes)  
 UL 94 classification: V-2



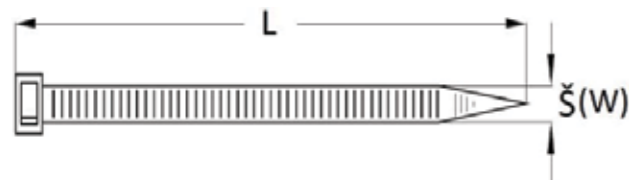
Vežni trakovi VTO (beli in črni)  
/ Cable ties VTO (white and black)

Vežni trakovi se večinoma uporabljajo za vezanje električnih, pnevmatskih in hidravličnih vodnikov v snope, ter za druge namene. Z uporabo pripadajočega pribora za pritrdjevanje lahko le-te nato poljubno označimo ter pritrdimo na želeno podlago. Razpoložljivi vežni trakovi standardnih dimenzij so navedeni v zgornji tabeli. Na zahtevo so dobavljivi tudi vežni trakovi nestandardnih dimenzij.

/ Vežni trakovi se večinoma uporabljajo za vezanje električnih, pnevmatskih in hidravličnih vodnikov v snope, ter za druge namene. Z uporabo pripadajočega pribora za pritrdjevanje lahko le-te nato poljubno označimo ter pritrdimo na želeno podlago. The available cable ties of standard dimensions are listed in the chart above. Cable ties of non-standard dimensions are also available upon request.



Primer uporabe vežnih trakov VTO  
/ Example of the application of the Cable ties VTO.



Dimenzije vežnih trakov VTO  
/ The dimensions of the cable ties VTO.

## VEZNI TRAKOVI (BARVNI)

/ CABLE TIES (COLORED)

KOMERC. OZNAKA / TRADE MARK	LXŠ / LxW	BARVA / COLOR	NAROČNIŠKA ŠT. / ORDER No.	PAKIRANJE / PACKAGE
VTO 13 100 RDEČ	100 x 2,5 mm	Rdeča / Red	1408	1 CNT
VTO 13 100 RUMEN	100 x 2,5 mm	Rumena / Yellow	1409	1 CNT
VTO 13 100 ZELEN	100 x 2,5 mm	Zelena / Green	9387	1 CNT
VTO 14 140 RDEČ	150 x 3,6 mm	Rdeča / Red	1403	1 CNT
VTO 15 170 RDEČ	170 x 4,5 mm	Rdeča / Red	1443	1 CNT
VTO 15 200 MODER	200 x 4,8 mm	Modra / Blue	9499	1 CNT
VTO 15 200 RDEČ	200 x 4,8 mm	Rdeča / Red	1404	1 CNT
VTO 15 200 RJAV	200 x 4,8 mm	Rjava / Brown	1462	1 CNT
VTO 15 200 RUMEN	200 x 4,8 mm	Rumena / Yellow	1465	1 CNT
VTO 15 200 ZELEN	200 x 4,8 mm	Zelena / Green	9780	1 CNT
VTO 15 300 MODER	300 x 4,8 mm	Modra / Blue	10058	1 CNT
VTO 15 300 RDEČ	300 x 4,8 mm	Rdeča / Red	1407	1 CNT
VTO 15 300 SREBRN	300 x 4,8 mm	Srebrna / Silver	1466	1 CNT
VTO 18 370 MODER	370 x 7,6 mm	Modra / Blue	10887	1 CNT

1 CNT = 100 KOS.

### VEZNI TRAKOVI (BARVNI):

Material: Najlon (PA 6.6) – brez halogenov  
 Temperaturna obstojnost: Od -40°C do +85°C  
 UV odpornost: Ne  
 UL 94 klasifikacija: V-2

### CABLE TIES (COLORED):

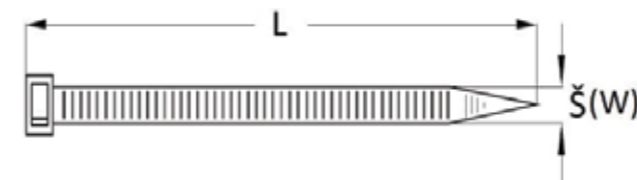
Material: Nylon (PA 6.6) - halogen free  
 Operating temperature: From -40°C to +85°C  
 UV resistance: No  
 UL 94 classification: V-2



Vežni trakovi VTO (barvni)  
/ Cable ties VTO (colored)

Barvni vežni trakovi se večinoma uporabljajo za vezanje električnih, pnevmatskih in hidravličnih vodnikov v snope, ter za druge namene. Z uporabo pripadajočega pribora za pritrdjevanje lahko le-te nato poljubno označimo ter pritrdimo na želeno podlago. Razpoložljivi barvni vežni trakovi standardnih dimenzij so navedeni v zgornji tabeli. Na zahtevo so dobavljivi tudi nekateri barvni vežni trakovi nestandardnih dimenzij.

/ Colored cable ties are mostly used for the bundling of electrical, pneumatic and hydraulic conductors or other non-specific purposes. They can also be marked or fastened to the desired surface, by using the appropriate fixing accessories. The available colored cable ties of standard dimensions are listed in the chart above. Colored cable ties of certain non-standard dimensions are also available upon request.



Dimenzije vežnih trakov VTO  
/ The dimensions of the Cable ties VTO.

## VEZNI TRAKOVI (POSEBNI)

/ CABLE TIES (SPECIAL TYPES)

KOMERC. OZNAKA / TRADE MARK	DIMENZIJE LXŠ / DIMENSIONS LxW	DIMENZIJE OZN. PLOŠČICE (MM) / MARKING TAG DIMENSIONS	BARVA / COLOR	NAROČNIŠKA ŠT. / ORDER No.	PAKIRANJE / ORDER No.
VTO 13 110 SMCT	110 x 2,5 mm	/	Bela / White	1410	1 CNT
VTO 15 200 WMCT B	200 x 4,8 mm	/	Bela / White	1412	1 CNT
VTO 15 150 INOX	150 x 4,6 mm	/	Srebrna / Silver	10941	1 CNT
VTO 15 200 INOX	200 x 4,6 mm	/	Srebrna / Silver	10905	1 CNT
VTO 15 300 INOX	300 x 4,6 mm	/	Srebrna / Silver	10942	1 CNT
VTO 13 100 MD	100 x 2,5 mm	/	Modra / Blue	11028	1 CNT
VTO 14 140 MD	140 x 3,5 mm	/	Modra / Blue	11029	1 CNT
VTO 15 200 MD	200 x 4,5 mm	/	Modra / Blue	11030	1 CNT
VTO 15 280 MD	280 x 4,5 mm	/	Modra / Blue	11031	1 CNT
VTO 13 100 P	100 x 2,5 mm	25,4 x 8	Bela / White	8106	1 CNT
VTO 13 110 P	110 x 2,5 mm	20,4 x 9,1	Bela / White	8352	1 CNT
VTO 13 200 P	200 x 2,5 mm	25,4 x 8	Bela / White	8353	1 CNT
VTO 15 220 P	220 x 4,8 mm	13 x 28	Bela / White	8354	1 CNT
VTO 15 270 P	270 x 4,5 mm	13 x 28	Bela / White	8355	1 CNT
VTO 18 250 V MODER	250 x 7,6 mm	/	Modra / Blue	10992	1 CNT
VTO 18 250 V RDEČ	250 x 7,6 mm	/	Rdeča / Red	10993	1 CNT
VTO 18 250 V RUMEN	250 x 7,6 mm	/	Rumena / Yellow	10994	1 CNT
VTO 18 250 V ZELEN	250 x 7,6 mm	/	Zelena / Green	10976	1 CNT
VTO 18 280 V	280 x 7,5 mm	/	Bela / White	9308	1 CNT
VTO 18 280 V Č	280 x 7,5 mm	/	Črna / Black	9177	1 CNT
VTO 18 300 V Č	300 x 7,5 mm	/	Črna / Black	10974	1 CNT
VTO 18 360 V	360 x 7,5 mm	/	Bela / White	8073	1 CNT
VTO 18 360 V Č	360 x 7,5 mm	/	Črna / Black	9187	1 CNT

1 CNT = 100 kos.

Posebni vezni trakovi so izdelani iz različnih materialov in se uporabljajo za različne namene – za pritrdjevanje na površino z vijaki (VTO SMCT) ter montažnimi peresci (VTO WMCT), iz nerjavečega jekla (VTO INOX), za detektorje kovin (VTO MD), z označevalnimi ploščicami (VTO P) ter za večkratno uporabo (VTO V). Razpoložljivi tipi omenjenih veznih trakov so navedeni v zgornji tabeli. Na zahtevo so dobavljivi tudi drugi tipi.

### VEZNI TRAKOVI (POSEBNI):

Material:	Najlon (PA 6.6) – brez halogenov
Temperaturna obstojnost:	Od -40°C do +85°C
UV odpornost:	Ne
UL 94 klasifikacija:	V-2

/ Special types of cable ties are made of different materials and used for various purposes – for the attachment on the surface with screws (SMCT) and mounting wings (WMCT), made of stainless steel (INOX), for metal detectors (VTO MD), with marking tags (VTO P) and for reuse / releasable cable ties (VTO V). The available special types of cable ties are listed in the chart above. Other special types are also available upon request

### CABLE TIES (SPECIAL TYPES):

Material:	Nylon (PA 6.6) - halogen free
Operating temperature:	From -40°C to +85°C
UV resistance:	No
UL 94 classification:	V-2



Vezni trakovi VTO SMCT (posebni) - za pritrdjevanje z vijaki

/ Cable ties VTO SMCT (special type) – for the attachment on the surface with screws.



Vezni trakovi VTO WMCT (posebni) - za pritrdjevanje z montažnimi peresci

/ Cable ties VTO WMCT (special type) - for the attachment on the surface with mounting wings.



Vezni trakovi VTO INOX (posebni) – iz nerjavečega jekla

/ Cable ties VTO INOX (special type) - for the attachment on the surface with mounting wings.



Vezni trakovi VTO MD (posebni) – za detektorje kovin

/ Cable ties VTO MD (special type) – for metal detectors.



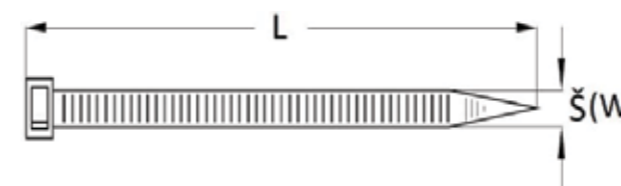
Vezni trakovi VTO P (posebni) - z označevalnimi ploščicami

/ Cable ties VTO P (special types) - with marking tags.



Vezni trakovi VTO V (posebni) – za večkratno uporabo

/ Cable ties VTO V (special type) – for reuse / releasable cable ties.



## ZAŠČITNE SPIRALE S

/ SPIRAL CONDUITS S



KOMERC. OZNAKA / SYMBOL	NOTRANJI D / INNER D	ZUNANJI D / OUTER D	NAROČNIŠKA ŠT. (BELA) / ORDER No. (White)	NAROČNIŠKA ŠT. (ČRNA) / ORDER No. (Black)	PAKIRANJE / PACKAGE
S 1,5	1,5 mm	/	/	10014	25 m
S 4	4 mm	6 mm	1433	9404	25 m
S 6	6 mm	8 mm	1434	9405	25 m
S 10	10 mm	12 mm	1436	9406	25 m
S 12	12 mm	14 mm	1435	9407	20 m
S 14	14 mm	16 mm	5	6	20 m

Zaščitne spirale za ožičenje so namenjene za ovijanje okrog snopov vodnikov (el., pnevmatskih, hidravličnih). Z aplikacijo omenjenih spiral vodnikov zgolj ne fiksiramo, temveč tudi preprečimo njihovo opletanje ter jih zaščitimo pred mehanskimi poškodbami.

### ZAŠČITNE SPIRALE S:

Material: Polietilen (PE)  
Temperaturna obstojnost: Od -5°C do +60°C  
UV odpornost: Ne  
UL 94 klasifikacija: V-2

Razpoložljive zaščitne spirale so navedene v zgornji tabeli. Na zahtevo so dobavljive tudi spirale drugih dimenzij in barv.

/ Spiral conduits are used for the bundling of electrical, pneumatic and hydraulic conductors. The conductors are with their application not only bundled and fixed, but also protected from mechanical damage and unwanted entanglement.

### SPIRAL CONDUITS S:

Material: Polyethylene (PE)  
Operating temperature: From -5°C to +60°C  
UV resistance: No  
UL 94 classification: V-2

The available spiral conduits are listed in the chart above. Conduits of different dimensions or colours are also available upon request.



Zaščitne spirale  
/ Spiral conduits S (white).



Zaščitne spirale S (bele)  
/ Spiral conduits S (white).



Zaščitne spirale S (črne)  
/ Spiral conduits (black).

## MONTAŽNE LETVE NVS

/ MOUNTING RAILS NVS

KOMERC. OZNAKA / TRADE MARK	DIMENZIJE ŠxVxL / DIMENSIONS WxHxL	NAROČNIŠKA ŠT. (polna) / ORDER No. (unperforated)	NAROČNIŠKA ŠT. (luknjana) / ORDER No. (perforated)	PAKIRANJE / PACKAGE
NVS 15/L 1 m	15 x 5,5 x 1000 mm	/	7957	50 kos
NVS 15/L 2 m	15 x 5,5 x 2000 mm	/	9402	50 kos
NVS 35/7,5 1 m	35 x 7,5 x 1000 mm	196	/	20 kos
NVS 35/7,5 2 m	35 x 7,5 x 2000 mm	3971	/	20 kos
NVS 35/7,5/L 1 m	35 x 7,5 x 1000 mm	/	9571	20 kos
NVS 35/7,5/L 2 m	35 x 7,5 x 2000 mm	/	9092	20 kos
NVS 35/15 2 m	35 x 15 x 2000 mm	7639	/	10 kos
NVS 35/15/L 2 m	35 x 15 x 2000 mm	/	9298	10 kos

Montažne letve NVS ter nasloni letev so namenjeni namestitvi različnih el. komponent kot so vrstne sponke, odklopniki, stikala itd. Izdelani so iz jekla tipa DX51D+Z200, pocinkanega po postopku Sendzimir ter skladnega s standardom EN 10346. Montažne letve NVS so dobavljive tudi v drugih oblikah ter materialih (aluminij, baker, nerjaveče jeklo). Na voljo so tudi v različnih dolžinah, po želji stranke.

/ The mounting rails NVS and the mounting supports are used for the mounting of different types of el. equipment, such as terminal blocks, circuit breakers, switches etc. They are made of the DX51D+Z200 type of steel, zinc plated using the Sendzimir process and compliant with the standard EN 10346. The mounting rails NVS are also available in other forms and made of other types of materials (aluminum, copper, stainless steel). They can also be ordered in customized lengths, according to the wishes of the customer.

### NASLONI LETEV

/ MOUNTING SUPPORTS

KOMERC. OZNAKA / TRADE MARK	NAROČNIŠKA ŠT. / ORDER No.	PAKIRANJE / PACKAGE
NASLON RAVNI	95	10 kos
NASLON 30°	8078	10 kos



Montažne letve NVS 35/7,5 mm – polne  
/ Mounting rails NVS 35/7,5 mm – unperforated.



Zaščitne spirale S (črne)  
/ Spiral conduits (black).



Naslon letve – ravni  
/ Mounting suport.



Montažne letve NVS 35/15 mm – polne  
/ Mounting rails NVS 35/15 mm – unperforated.



Montažne letve NVS 35/15 mm – luknjane  
/ Mounting rails NVS 35/15 mm – perforated.

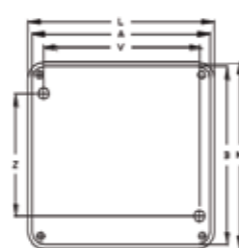


Naslon letve - 30°  
/ Mounting suport - 30°.

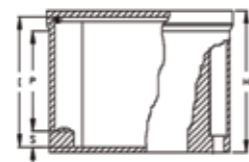
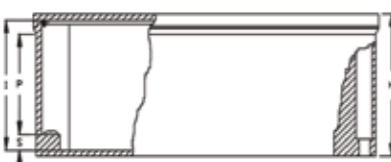
## SILUMINSKE OMARICE OS

/ SILUMIN ENCLOSURES OS

KOMERC. OZNAKA / TRADE MARK	ZUNANJE DIMENZIJE LxMxH / OUTER DIMENSIONS LxMxH	NOTRANJE DIMENZIJE AXBxI / INNER DIMENSIONS AxBxI	NAROČNIŠKA ŠT. / ORDER No.	PAKIRANJE / PACKAGE
OS 058-54 A	91 x 91 x 61 mm	87 x 87 x 53,5 mm	8417	1 kos
OS 100-54 A	106 x 106 x 61 mm	102 x 102 x 53,5 mm	8415	1 kos
OS 100-74 A	126 x 78,5 x 61 mm	102 x 102 x 73,5 mm	8409	1 kos
OS 120-54 B	126 x 78,5 x 75 mm	122 x 75 x 67,5 mm	8526	1 kos
OS 120-68 B	106 x 106 x 81 mm	122 x 75 x 67,5 mm	8519	1 kos
OS 150-54 A	156 x 106 x 61 mm	152 x 102 x 55 mm	10888	1 kos
OS 195-84 B	198 x 133 x 91 mm	195 x 130 x 85 mm	9617	1 kos
OS 200-54 B	206 x 106 x 61 mm	202 x 102 x 53,5 mm	8509	1 kos
OS 200-74 B	206 x 106 x 81 mm	202 x 102 x 73,5 mm	8491	1 kos
OS 250-54 B	256 x 91 x 61 mm	252 x 87 x 53,5 mm	8527	1 kos
OS 250-68 B	256 x 91 x 75 mm	252 x 87 x 67,5 mm	8510	1 kos
OS 260-68 B	268 x 133 x 75 mm	265 x 130 x 67,5 mm	8486	1 kos
OS 260-84 B	268 x 133 x 91 mm	265 x 130 x 91 mm	8438	1 kos



Siluminske omarice OS so izdelane iz zlitine ALSi9Cu (aluminij z dodanim silicijem in bakrom) s postopkom tlačnega litja ter zaključnega peskanja. Omaricam so priloženi vijaki za ozemljitev ohišja in pokrova, ter vijaki za namestitvev montažne letve v notranjost omarice. Slednje omogoča namestitvev različnih el. komponent v notranjost omarice. Lastnosti zlitine iz katere so izdelane ter tesnilo na pokrovu zagotavljajo stopnjo zaščite IP 65, ter odpornost na različne kemikalije, olja, goriva, pline ter slano vodo. Temperaturno območje delovanja omaric je od -20°C do +100°C.



Siluminske omarice OS - tip B  
/ Silumin enclosures OS- type B.

Siluminske omarice OS - tip A  
/ Silumin enclosures OS- type A.



Točka za el. povezavo ohišja s pokrovom  
/ Point of the electrical connection between the enclosure and the cover.



Luknje za vijačno pritrditev ohišja  
/ Mounting holes for the screws.



Siluminske omarice OS  
/ Silumin enclosures OS.

## TERMO SKRČLJIVE CEVI

/ HEAT SHRINKABLE TUBING

KOMERC. OZNAKA / TRADE MARK	BARVA / COLOR	NOTRANJI D / INNER D	NAROČNIŠKA ŠT. / ORDER No.	PAKIRANJE / PACKAGE
H1.2-BLA	Črna / Black	1,2 mm	11091	300 m
H1.6-BLA	Črna / Black	1,6 mm	11051	300 m
H2.4-BLA	Črna / Black	2,4 mm	11102	150 m
H3.2-BLA	Črna / Black	3,2 mm	10979	150 m
H4.8-BLA	Črna / Black	4,8 mm	10980	60 m
H6.4-BLA	Črna / Black	6,4 mm	10981	60 m
H9.5-BLA	Črna / Black	9,5 mm	10982	60 m
H12.7-BLA	Črna / Black	12,7 mm	10983	60 m
H19.1-BLA	Črna / Black	19,1 mm	11001	60 m
H25.4-BLA	Črna / Black	25,4 mm	10989	30 m
H38.1-BLA	Črna / Black	38,1 mm	11034	30 m
H50.8-BLA	Črna / Black	50,8 mm	11076	25 m
H76.2-BLA	Črna / Black	76,2 mm		25 m
H101.6-BLA	Črna / Black	101,6 mm	11075	25 m

Termo skrčljive cevi se uporabljajo za izboljšanje el. izolativnih ter mehanskih lastnosti vodnikov, za fiksiranje le-teh v snope, ter kot dodatna mehanska zaščita različnim ostalim napravam (cevovodi, pipe itd.). Izdelane so iz fleksibilnega proti statičnega poliolefina, z dobrimi dielektričnimi lastnostmi, odpornega na mehanske poškodbe, goriva, hidravlična olja ter maziva. Na zalogi so na voljo v velikih kolutih (z notranjim premerom od 1,2 mm do 101,6 mm) ter malih kolutih (z notranjim premerom od 1,2 mm do 25,4 mm). Prav tako so dobavljive v izvedbi z lepilom v notranjosti cevi ter v mini setih različnih dimenzij in barv (elektro set, avtomobilski set).

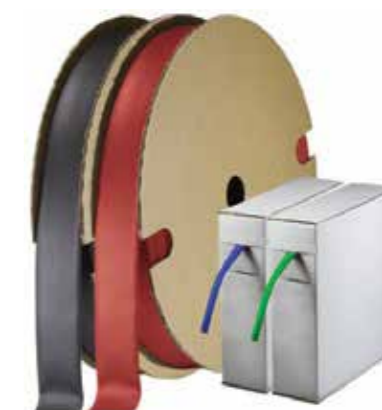
### TERMO SKRČLJIVE CEVI:

Material: Poliolefin (razmerje krčenja 2:1)  
 Temperatura krčenja: 80°C  
 Temperaturna obstojnost: -40°C do +135°C  
 UV odpornost: Odvisno od tipa

Heat shrinkable tubing is mainly used for the improvement of the el. and mechanical properties of el. conductors, for their bundling and as an additional mechanical and abrasive protection of other elements (for example pipes). They are made of a flexible and anti-static polyolefin, with good dielectric properties, that is resistant to mechanical damage, fuel, hydraulic fluid and lubricating oil. Available on stock in the form of jumbo reels (internal diameter 1,2 mm to 101,6 mm) and mini reels (internal diameter 1,2 to 25,4 mm). Adhesive lined heat shrink tubing and mini kits (electrical, automotive) with assorted tubing are also available upon request.

### HEAT SHRINKABLE TUBING:

Material: Polyolefin (shrink ratio 2:1)  
 Operating temperature: 80°C  
 UV resistance: From -40°C to +135°C  
 Operating temperature: Depending on the type



Termo skrčljive cevi – veliki koluti  
/ Heat shrinkable tubing – jumbo reels.



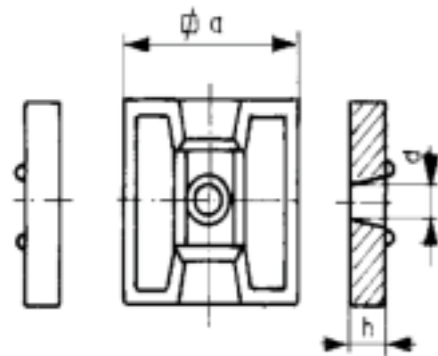
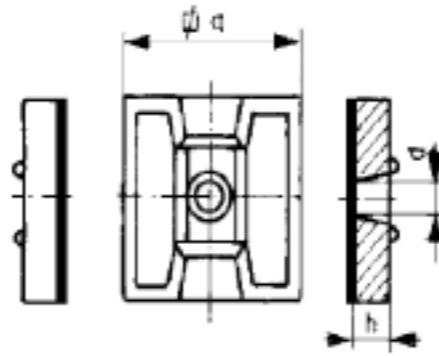
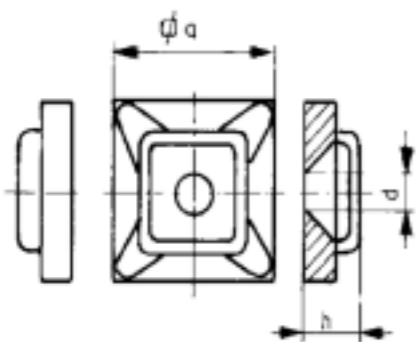
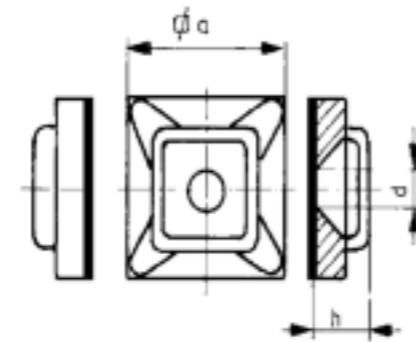
Termo skrčljive cevi - mini koluti  
/ Heat shrinkable tubing - mini reels.

## PRITRDILNE PLOŠČICE PP

/ FIXING BASES PP

KOMERC. OZNAKA / TRADE MARK	BARVA / COLOR	ŠIRINA VEZICE / CABLE TIE WIDTH	MERE a, h, d / DIMENSIONS a, h, d			NAROČNIŠKA ŠT. / ORDER No.	PAKIRANJE / PACKAGE
PP B1	Črna / Black	5,5 mm	25 mm	5,5 mm	3,5 mm	1448	1 CNT
PP B2	Črna / Black	5,5 mm	25 mm	5,5 mm	3,5 mm	1450	1 CNT
PP C1	Črna / Black	7,5 mm	25 mm	5,5 mm	3,5 mm	1453	1 CNT
PP C2	Črna / Black	7,5 mm	25 mm	5,5 mm	3,5 mm	1454	1 CNT

1 CNT = 100 KOS.

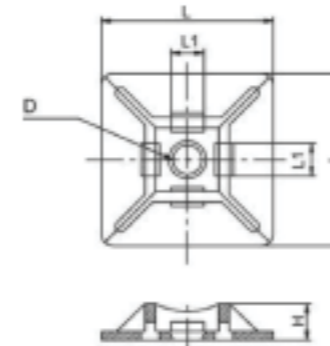
Pritrdilna ploščica PP B1  
/ Fixing base PP B1.Pritrdilna ploščica PP B2  
/ Fixing base PP B2.Pritrdilna ploščica PP C1  
/ Fixing base PP C1.Pritrdilna ploščica PP C2  
/ Fixing base PP C2.

## PRITRDILNE PLOŠČICE SPP

/ FIXING BASES SPP

KOMERC. OZNAKA / TRADE MARK	BARVA / COLOR	VIJAK D / SCREW D	MERE L, H, LI / DIMENSIONS L, H, LI			NAROČNIŠKA ŠT. / ORDER No.	PAKIRANJE / PACKAGE
SPP 19x19	Bela / White	3,5 mm	19 mm	4,4 mm	4,0 mm	1474	1 CNT
SPP 19x19 Č	Črna / Black	3,5 mm	19 mm	4,4 mm	4,0 mm	1475	1 CNT
SPP 28x28	Bela / White	5,7 mm	27,7 mm	5,7 mm	5,3 mm	1472	1 CNT
SPP 28x28 Č	Črna / Black	5,7 mm	27,7 mm	5,7 mm	5,3 mm	1476	1 CNT
SPP 40x40	Bela / White	6,0 mm	38,1 mm	5,4 mm	9,3 mm	1478	1 CNT
SPP 40x40 Č	Črna / Black	6,0 mm	38,1 mm	5,4 mm	9,3 mm	1477	1 CNT

1 CNT = 100 KOS.

Pritrdilna ploščica SPP  
/ Adhesive fixing base SPP.Pritrdilna ploščica SPP  
/ Adhesive fixing base SPP.Pritrdilna ploščica SPP ... Č  
/ Adhesive fixing base SPP ... Č.Pritrdilne ploščice SPP  
/ Adhesive fixing bases SPP

## KOMBINIRANI NOSILCI KN

/ SADDLE SUPPORTS KN

KOMERC. OZNAKA / TRADE MARK	BARVA / COLOR	VIJAK D / SCREW D	NAROČNIŠKA ŠT. / ORDER No.	PAKIRANJE / PACKAGE
KN 1	Bela / White	3,8 mm	1449.5	1 CNT
KN 2	Bela / White	5,0 mm	8943	1 CNT
KN 2 Č	Črna / Black	5,0 mm	8943.1	1 CNT



Kombinirani nosilec KN 1  
/ Saddle support KN 1.



Kombinirani nosilec KN 2  
/ Saddle support KN 2.



Kombinirani nosilec KN 2 Č  
/ Saddle support KN 2 Č.

Pritrdilne ploščice PP in SPP ter kombinirani nosilci KN so izdelani iz poliamida in so namenjeni pritrditvi (fiksiranju) različnih vodnikov ter ostalih predmetov na željeno površino.

Material: Poliamid (PA 6.6)  
UL 94 klasifikacija: V-2  
UV odpornost: Ne  
Temperaturna obstojnost: Od -40°C do +85°C

The fixing bases PP, SPP and the saddle supports KN are made of polyamide and are used to attach (fix) cables or other items onto the desired surface.

Material: Polyamide (PA 6.6)  
UL 94 classification: V-2  
UV resistance: No  
Operating temperature: From -40°C to +85°C

## SAMODEJNO STIKALO EMS 16

/ EMS 16 DEMAND SWITCH

Samodejno stikalo EMS16 je izdelano po standardu EN 600669-2-1 (SIST EN 60669-2-1-) in omogoča brezhibno namensko delovanje. Je posebno stikalo, ki zagotavlja brez napetostno stanje na vodnikih, ko na njih ni priključenih nobenih porabnikov.

The EMS 16 demand switch is made in accordance with the standard EN 600669-2-1 (SIST EN 600669-2-1) and offers a reliable functionality. It is a special switch that enables a voltage free state in the conductors, in cases where there is no load switched on.

Komerc. oznaka: **EMS 16 (bela)**

Naročniška št.: **9126**

Količina pakiranja (kos): **1**

Dimenzije v mm (dolžina, višina, debelina): **61 x 90 x 17,5**

Nazivni presek stikala (mm<sup>2</sup>): **2,5**

Teža (g): **63**

Nazivni el. tok (A): **10 / 16\***

Nazivna el. napetost (V): **230 AC / 50 Hz**

Minimalno vklopno breme (W): **1**

Število vklopnih kontaktov: **1**

Maks. obremenitev vklopnega kontakta (W): **3680 (16A)**

Dopustna temp. delovanja (°C): **-20 do + 55**

Trade mark: **EMS 16 (white)**

Order no.: **9126**

Package quantity (piece): **1**

Dimensions in mm (length, height, thickness): **61 x 90 x 17.5**

Nominal cross-section of the switch (mm<sup>2</sup>): **2,5**

Weight (g): **63**

Rated electricity current (A): **10 / 16\***

Nominal e. voltage (V): **230 AC / 50 Hz**

Minimum switching load (W): **1**

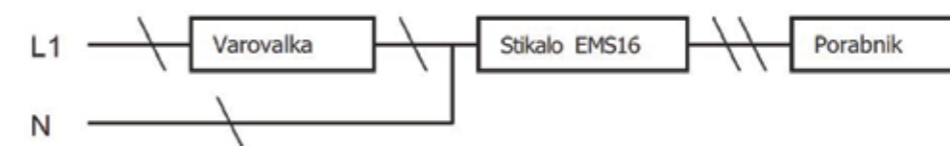
Number of switching contacts: **1**

Max. power contact load (W): **3680 (16A)**

Operating temperature (°C): **-20 to + 55**

\* Nazivni el. tok je odvisen od tipa priključenega bremena (ohmsko, induktivno): žarnica z žarilno nitko (16 A), fluorescentna žarnica (10 A), el. motorsko breme (10 A)/

\* The rated el. current depends upon the type of the load (resistive, inductive): ordinary lightbulb (16 A), fluorescent lightbulb (10 A), el. motor load (10 A).



Samodejno stikalo EMS 16 – priključna shema  
/ EMS 16 demand switch - wiring diagram.



Samodejno stikalo EMS 16  
/ EMS 16 demand switch.



Samodejno stikalo EMS 16 – primer namestitve v el. omarico  
/ EMS 16 demand switch – el. distribution board installation example.

**SM STROJKOPLAST D.O.O.**

Meljska cesta 47  
SI - 2000 Maribor

Proizvodnja elektroinstalacijskega materiala |  
Manufacturer of el. installation material

**SM.STROJKOPLAST@SM-S.SI**  
**+386 (02) 25 27 891**

